

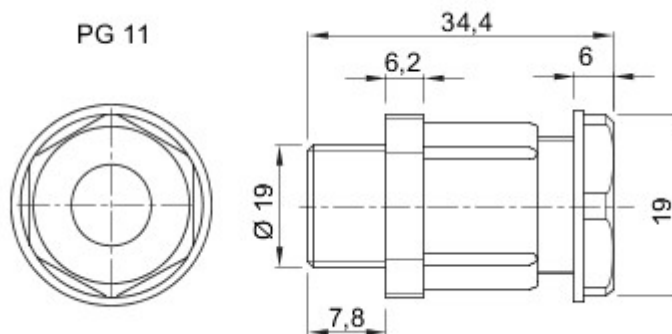


Accessoiresystemen voor elektrische installaties voor residentiële, commerciële en industriële toepassingen. Het systeem bestaat uit houders voor pijpen en kabels, kabelfittings, accessoires voor stugge pijpen (RK serie) en flexibele leidingen (DF serie). Het systeem bestaat ook uit een grote verscheidenheid aan kabelbinders (52FS serie) en klemmenblokken (44 serie).

Kleur	Grijs RAL 7035	IP- graad	IP54
Materiaal	Nylon	Voor kabels Ø (mm)	van 6 tot 9
PG- spoed	11	Montage- gat Ø (mm)	19
Omschrijving	Kabelwartel-	Gloeidraadproef	650 °C
Bedrijfstemperatuur	-25 +65 °C	Electrocod	36B
Standaard	EN 50262 - IEC62444 - DIN 40430		



### DIMENSIONAL



### TECHNICAL SYMBOLOGY

**IP**

IP54

**GWT**

650 °C



### STANDARDS/APPROVALS

