

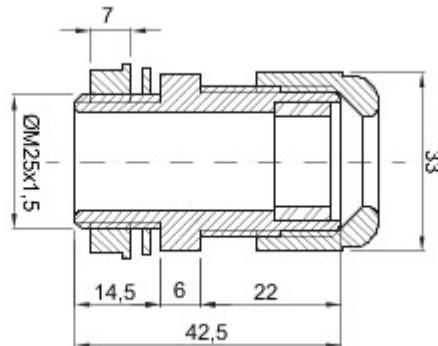


Accessoiresystemen voor elektrische installaties voor residentiële, commerciële en industriële toepassingen. Het systeem bestaat uit houders voor pijpen en kabels, kabelfittings, accessoires voor stugge pijpen (RK serie) en flexibele leidingen (DF serie). Het systeem bestaat ook uit een grote verscheidenheid aan kabelbinders (52FS serie) en klemmenblokken (44 serie).

Kleur	Grijs RAL 7035	IP- graad	IP68
Materiaal	Nylon	Voor kabels Ø (mm)	van 13 tot 18
ISO spoed	25x1,5	Montage- gat Ø (mm)	25
Omschrijving	Kabelwartel-	Type spoed	M25
Gloedraadproef	650 °C	Bedrijfstemperatuur	-25 +65 °C
Electrocod	36B	Standaard	EN 50262 - IEC 62444 - IEC/EN 60243



### DIMENSIONAL



### TECHNICAL SYMBOLOGY

**IP**

IP68

**GWT**

650 °C



-25 +65 °C

### STANDARDS/APPROVALS

