

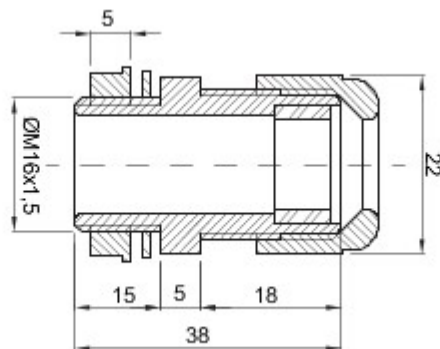


Accessoiresystemen voor elektrische installaties voor residentiële, commerciële en industriële toepassingen. Het systeem bestaat uit houders voor pijpen en kabels, kabelfittings, accessoires voor stugge pijpen (RK serie) en flexibele leidingen (DF serie). Het systeem bestaat ook uit een grote verscheidenheid aan kabelbinders (52FS serie) en klemmenblokken (44 serie).

Kleur	Grijs RAL 7035	IP- graad	IP68
Materiaal	Nylon	Voor kabels Ø (mm)	van 5 tot 10
ISO spoed	16x1.5	Montage- gat Ø (mm)	16
Omschrijving	Kabelwartel-	Type spoed	M16
Gloedraadproef	650 °C	Bedrijfstemperatuur	-25 +65 °C
Electrocod	36B	Standaard	EN 50262 - IEC 62444 - IEC/EN 60243



DIMENSIONAL



TECHNICAL SYMBOLOGY

IP

IP68

GWT

650 °C



-25 +65 °C

STANDARDS/APPROVALS

