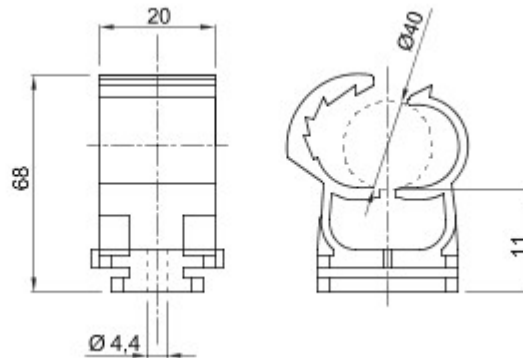




Accessoiresystemen voor elektrische installaties voor residentiële, commerciële en industriële toepassingen. Het systeem bestaat uit houders voor pijpen en kabels, kabelfittings, accessoires voor stugge pijpen (RK serie) en flexibele leidingen (DF serie). Het systeem bestaat ook uit een grote verscheidenheid aan kabelbinders (52FS serie) en klemmenblokken (44 serie).

Kleur	Grijs RAL 7035	Bevestiging	Tegen paal
Gloeidraadproef	750 °C	Wandgeleider - asafstand (mm)	38,5
Voor buitenleidingen (mm)	40	Bedrijfstemperatuur	-5 +60 °C
Electrocod	21221	Standaard	EN 61386-1 (wanneer van toepassing)

DIMENSIONAL



TECHNICAL SYMBOLOGY

GWT



750 °C