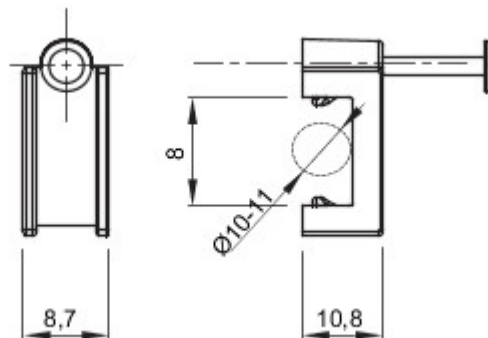




Accessoiresystemen voor elektrische installaties voor residentiële, commerciële en industriële toepassingen. Het systeem bestaat uit houders voor pijpen en kabels, kabelfittings, accessoires voor stugge pijpen (RK serie) en flexibele leidingen (DF serie). Het systeem bestaat ook uit een grote verscheidenheid aan kabelbinders (52FS serie) en klemmenblokken (44 serie).

|                            |                                     |              |                         |
|----------------------------|-------------------------------------|--------------|-------------------------|
| Kleur                      | Wit                                 | Materiaal    | Schokbestendig polymeer |
| Voor platte kabels breedte | 10-11 mm                            | Omschrijving | Klem                    |
| Gloedraadproef             | 750 °C                              | Type         | Met pen                 |
| Bedrijfstemperatuur        | -5 +60 °C                           | Electrocod   | 21221                   |
| Standaard                  | EN 61386-1 (wanneer van toepassing) |              |                         |

### DIMENSIONAL



### TECHNICAL SYMBOLOGY

**GWT**



750 °C

### STANDARDS/APPROVALS

