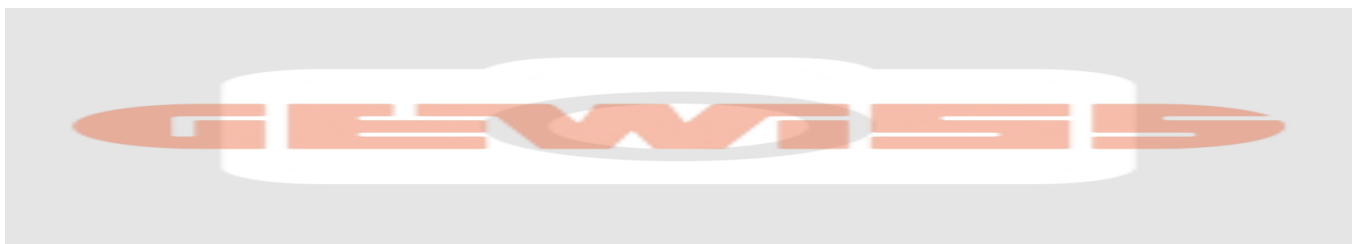


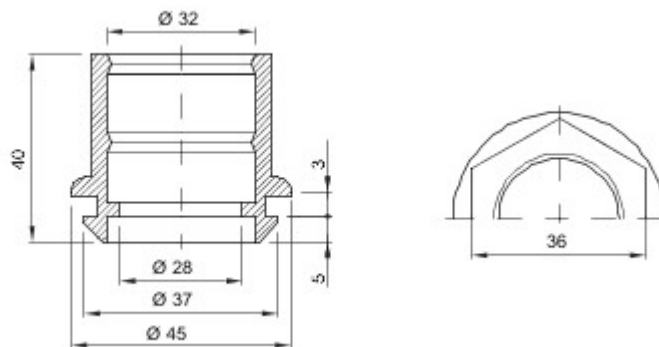


Accessoiresystemen voor elektrische installaties voor residentiële, commerciële en industriële toepassingen. Het systeem bestaat uit houders voor pijpen en kabels, kabelfittings, accessoires voor stugge pijpen (RK serie) en flexibele leidingen (DF serie). Het systeem bestaat ook uit een grote verscheidenheid aan kabelbinders (52FS serie) en klemmenblokken (44 serie).

Kleur	Grijs RAL 7035	IP- graad	IP44
Materiaal	Flexibel polymeer	Voor buiten- leidingen (mm)	32
Montage- gat Ø (mm)	37	Gloeidraadproef	750 °C
Bedrijfstemperatuur	-5 +60 °C	Electrood	21221
Standaard	EN 61386-1 - EN 60670-1 (waar van toepassing)		



DIMENSIONAL



TECHNICAL SYMBOLOGY

IP

IP44

GWT

750 °C



-5 +60 °C

STANDARDS/APPROVALS

