

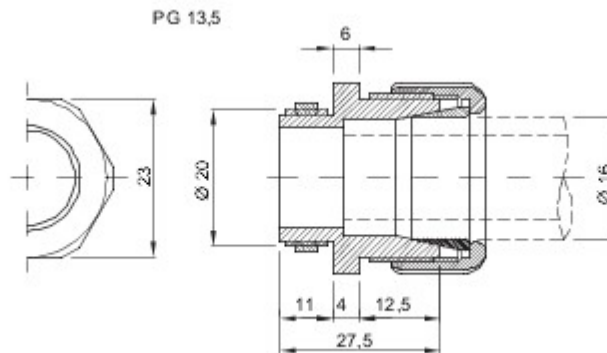


Accessoiresystemen voor elektrische installaties voor residentiële, commerciële en industriële toepassingen. Het systeem bestaat uit houders voor pijpen en kabels, kabelfittings, accessoires voor stugge pijpen (RK serie) en flexibele leidingen (DF serie). Het systeem bestaat ook uit een grote verscheidenheid aan kabelbinders (52FS serie) en klemmenblokken (44 serie).

Kleur	Grijs RAL 7035	Materiaal	Schokbestendig polymeer
Voor buiten-leidingen (mm)	16	Montage-gat Ø (mm)	20
IP met starre leiding	IP66	IP met geribbelde leiding	IP54
Gloedraadproef	750 °C	Bedrijfstemperatuur	-5 +60 °C
Electrocod	21221	Standaard	EN 61386-1 - EN 60670-1 (waar van toepassing)



### DIMENSIONAL



### TECHNICAL SYMBOLOGY

**GWT**

750 °C



-5 +60 °C

### STANDARDS/APPROVALS

