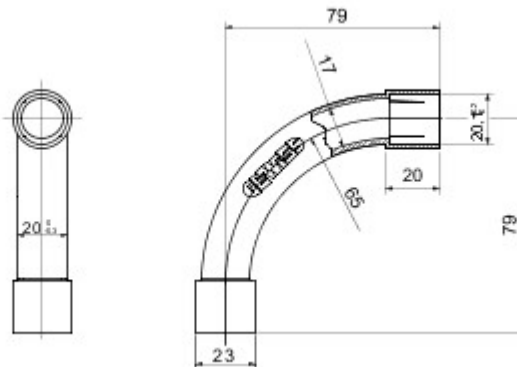




Routeringscomponenten voor stugge beschermende leidingen met beschermingsgraad IP40 en IP67.

Kleur	Grijs RAL 7035	IP- graad	IP40
Ø leidingen (mm)	20	Type materiaal	Halogeenvrij conform EN 60754-2
Electrocod	21221		

### DIMENSIONAL



### TECHNICAL SYMBOLOGY



IP40

### STANDARDS/APPROVALS

