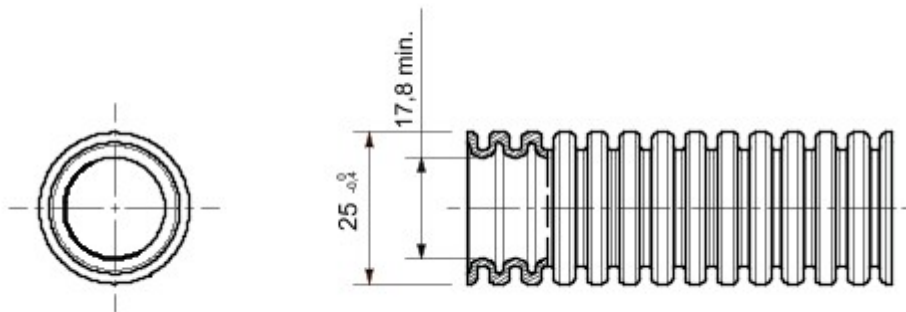




Buigzaam beschermd leidingstelsel serie ICTA, gemaakt van PP: classificatie 3422, leverbaar in zeven diameters, van 16 tot 63 mm, in uitvoeringen met of zonder kabeltrekker en in zes verschillende kleuren om de verschillende elektriciteitskabels te coderen. Geschikt voor elektrische systemen en/of gegevensoverdracht voor installatie: hoofdzakelijk inbouw in beton en gipsplaat en zwevende vloeren. Gecertificeerd halogeenvrij in overeenstemming met EN 60754-2 en geschikt voor holle wanden, bijvoorbeeld in openbare ruimtes (theaters, scholen en bioscopen). De pallets met leidingen ICTA worden verpakt in witte rekfolie om rechtstreekse blootstelling van het product aan UV-straling te voorkomen en voor een betere weersbestendigheid.

Kleur	Donkergrijs	Materiaal	zelfblussend PP
Type	met trekdraad	Ø leidingen (mm)	25
Gloeidraadproef	850 °C	Type materiaal	Halogeenvrij conform EN 60754-2 en geringe rookontwikkeling conform EN 61034-2
Electrocod	2111	Bestendigheid tegen druk	3 (gemiddeld - 750 N)
Bestendigheid tegen impacten	4 (zwaar - 6 J)	Bestendigheid tegen buigen	3 (soepel - zelfherstellend)
Elektrische eigenschappen	2 (met elektrische isolerende eigenschappen)	Bescherming tegen binnendringen van vaste voorwerpen zonder accessoires	0
Bescherming tegen binnendringen van water	0	Bestendigheid tegen corrosie	PP natuurlijk bestand tegen corrosie
Vuurvastheid	1 (niet-vlamverspreidend)	Isolatiweerstand	100 M $\Omega$ bij 500 V gedurende 1 minuut
Bescherming tegen binnendringen van vaste voorwerpen met GF-koppeling	4	Diëlektrische stijfheid	2000 V bij 50 Hz gedurende 15 minuten
Standaard	EN 61386-1 EN 61386-22	Classificering	3422

### DIMENSIONAL



### TECHNICAL SYMBOLOGY

**GWT**

850 °C



GEWISS S.p.A. Via A. Volta, 1  
24069 Cenate Sotto - Bergamo - Italy  
tel. +39 035 94 61 11 fax +39 035 94 69 09

www.gewiss.com  
sat@gewiss.com  
Last update 25/04/2024

Data, measures, designs and pictures are shown only as informative purposes, and could be changed without previous notice