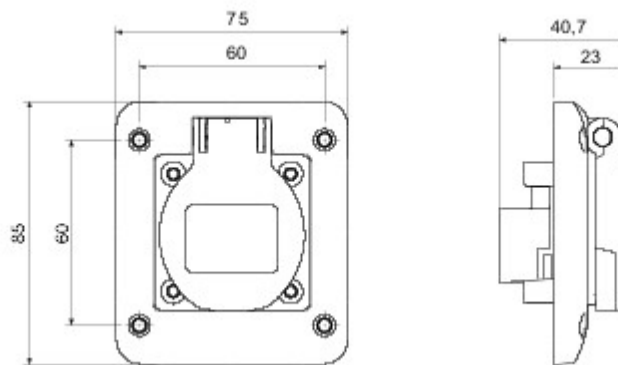


Flens afmetingen (mm)	85x75	Type	Inbouwcontactdoos met sluiting
Thermospanning met kogel	125 °C (actieve onderdelen) - 80 °C (passieve onderdelen)	IP- graad	IP54
Aantal polen	2P+E	Frequentie	50/60 Hz
Aanspanvermogen aansluitklem	Flexibele kabels 1-2,5 mm ² - starre kabels 1,5-2,5 mm ²	Bedrijfstemperatuur	-25 +55 °C
Type bekabeling	Met schroef	Electrocod	2211
Gloeiraadproef	850 °C (actieve onderdelen) - 650 °C (passieve onderdelen)	Kleur	Blauw
Nominale stroom (A)	16	Nominale spanning	200-250 V
Standaard	Duitse norm		



DIMENSIONAL



TECHNICAL SYMBOLOGY

 125 °C (actieve onderdelen) - 80 °C (passieve onderdelen)	IP IP54	 -25 +55 °C	 Met schroef	GWT 850 °C (actieve onderdelen) - 650 °C (passieve onderdelen)
---	-------------------	----------------	-----------------	--

STANDARDS/APPROVALS

