



Een compleet systeem van IP65-borden voor stroomdistributie in de tertiaire, commerciële sector en toepassingen in de bouw, zowel leeg als voorbekabeld verkrijgbaar, conform de internationale norm EN 61439-3 en EN 61439-4.. De verdeelborden zijn geschikt voor inbouw- en vergrendelde contactdozen van max. 63 A en er zijn uitvoeringen leverbaar met 5, 10, 14 of 20 DIN-modules en extra 14 en 20-DIN modules om de modulaire ruimte in de borden te vergroten.. De schakelaars kunnen altijd worden geïnspecteerd dankzij een brede transparante deur met ergonomische hendel en "scharnierende" schroeven van de voorkant van het bord voor bedrading en onderhoud.. Q-DIN zijn ideaal voor vaste toepassingen: opbouw- of paalbevestiging, en verplaatsbare toepassing: met hendel en drager.. Voor de best mogelijke prestaties zelfs in de buitenlucht, bij langdurige blootstelling aan zonlicht en slecht weer, zijn de borden ook UV-bestendig en gecertificeerd in overeenstemming met EN62208.

Voor verdeelbord
type

Q-DIN 10 Electrocod

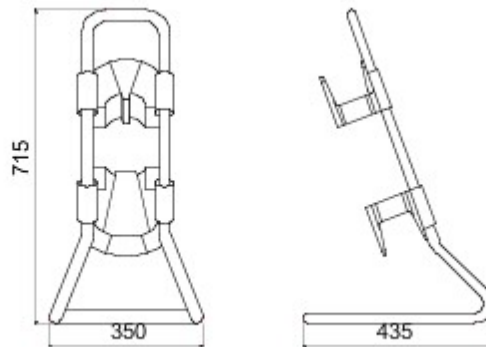
2241

Buitenafm.
LxHxD (mm)

350x715x435



DIMENSIONAL



TECHNICAL SYMBOLOGY STANDARDS/APPROVALS

GEWISS S.p.A. Via A. Volta, 1
24069 Cenate Sotto - Bergamo - Italy
tel. +39 035 94 61 11 fax +39 035 94 69 09

www.gewiss.com
sat@gewiss.com
Last update 26/04/2024

Data, measures, designs and pictures are shown
only as informative purposes,
and could be changed without previous notice