

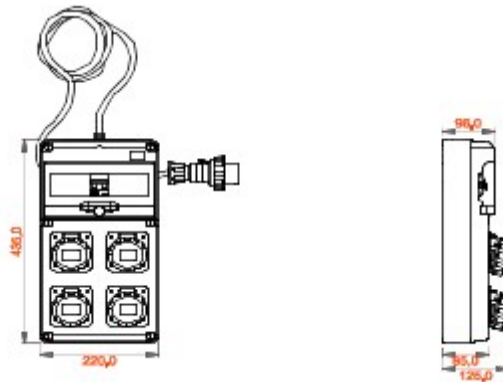


Mobiele, verplaatsbare klemmen bordjes type 68 Q-DIN zijn bij uitstek geschikt voor de voeding van mobiele gereedschappen en uitrusting. De accessoires - waaronder hendels, vloermontagesteunen en wielwagens - maken het bijzonder eenvoudig om de bordjes op de locatie te verplaatsen. De 68 Q-DIN ACS bordjes zijn in verschillende configuraties leverbaar met vergrendelde of vaste IEC 309-contactdozen in zowel beschermde als ook waterdichte uitvoeringen. Elk bord wordt geleverd inclusief kabel en bijbehorende mobiele stekker zodat draagbare toestellen overal kunnen worden gevoed. De bordjes kunnen ook worden uitgerust met veiligheidsloten met een metalen cilinder en kunnen worden bevestigd op palen of aan wanden, of op mobiele vloermontagesteunen.

Type	Q-DIN 10 ACS	type bord	Bekabeld
Buitenafm. LxHxD (mm)	220x435x96	Gewicht (kg)	4
Conform normen	EN 61439-4 (ACS)	Eigenschappen	Uv-bestendigheid (EN 62208)
IP-graad	IP65	Stootbestendigheid	IK09
Gloeidraadproef	650 °C	Thermospanning met kogel	70 °C
Isolatieklasse	II	Voeding	Mobiele stekker
Aantal polen	2P+E	Voeding leverbaar (kW)	3
Hoofdschakelaar	RCBO 16 A 2P 6 kA 0,03 A - type AC	Circuitbeveiliging	RCBO
Aantal contactdozen	4	Contactdoos 2P+E 16 A - IEC 309	4
Kabel-lengte	4 m	Electrocod	139



DIMENSIONAL



TECHNICAL SYMBOLOGY



EN 61439-4 (ACS)



EN 62208
Uv-bestendigheid
(EN 62208)

IP

IP65

IK

IK09

GWT

650 °C



70 °C



II

STANDARDS/APPROVALS



GEWISS S.p.A. Via A. Volta, 1
24069 Cenate Sotto - Bergamo - Italy
tel. +39 035 94 61 11 fax +39 035 94 69 09

www.gewiss.com
sat@gewiss.com
Last update 17/04/2024

Data, measures, designs and pictures are shown only as informative purposes, and could be changed without previous notice