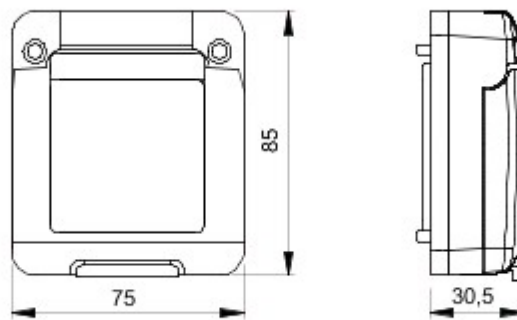


Een compleet, veelzijdig systeem van modulaire containers, perfect integreerbaar in de residentiële SYSTEM-serie, dat voldoet aan de strenge vereisten van de residentiële, commerciële en industriële sectoren op het vlak van beveiliging. De 27 COMBI-serie is verkrijgbaar in de IP40-uitvoering en in de waterdichte uitvoering met beschermingsgraad IP55, IP65 en IP66, aanbevolen voor alle toepassingen buitenshuis die onderworpen worden aan extreme atmosferische omstandigheden.

| | | | |
|--------------------------------------|----------------------|--|---------------------|
| Kleur | Grijs RAL 7035 | Deur type | Star IK09 |
| Kleur deur | Transparant fumé | IP- graad | IP65 |
| Isolatie- klasse | II | Stoot- bestendigheid | IK09 |
| Aantal SYSTEM- modules | 2 | Dekselschroeven | Roestvrij staal |
| Aandraaimoment schroefbevestiging | 0.8 Newton/Meter | Afmetingen LxH (mm) | 75x85 |
| Gloeidraadproef Standaard | 650 °C EN 60669-1 | Thermospanning met kogel Installatie temperatuur | 70 °C -25 +60 °C |
| Electrocod | 0220 | | |



DIMENSIONAL



TECHNICAL SYMBOLOGY

IP

IP65



II

IK

IK09

GWT

650 °C



70 °C

STANDARDS/APPROVALS

