

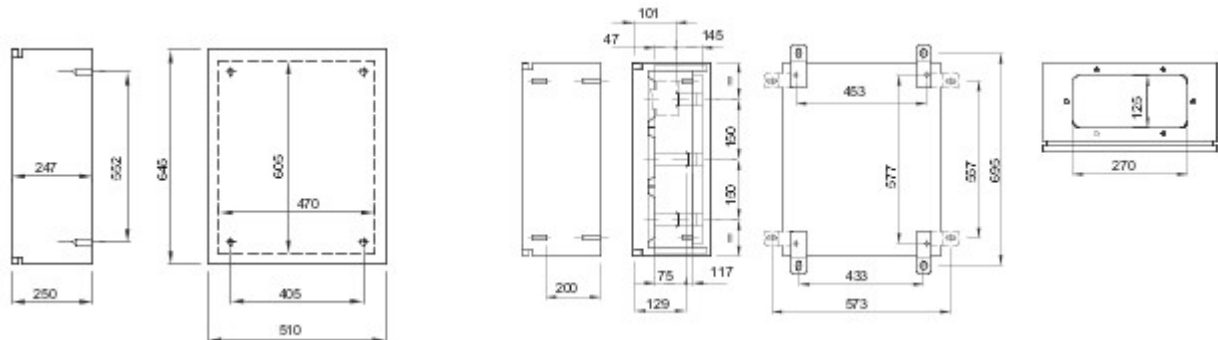


Serie van waterdichte opbouwborde gemaakt van metaal. In overeenstemming met IEC 61439-1 (CEI 17/113), IEC 61439-2 (CEI 17/114), IEC 60670-1 (CEI 23/48), IEC 60670-24 (CEI 23/49) en IEC 62208 (CEI 17-87). Leverbaar in 7 maten, transparante en zwarte deuruitvoeringen met beschermingsgraad IP55. Fast&Easy accessoires, gemaakt van metaal, voor het installeren van modulaire toestellen en gesloten stroomonderbrekers van max. 250 A in de borden, waardoor de montagetijden worden gereduceerd met max. 40%. Geschikt voor automatisering en verdeling voor toepassingen binnen.

Isolatie-klasse	Vooraf afgesteld met aardklem	Kleur	Grijs RAL 7035
Nominale afm. LxHxD (mm)	515x650x250	IP-graad	IP55
Materiaal	Vooraf afgesteld met aardklem	Stootbestendigheid	IK10
Aantal sloten	2	Aantal modules EN 50022	96 (24x4)
Toepassing	Voor gebruik binnenshuis	Vermogenverspreiding A (W)	180
Vermogenverspreiding B (W)	115	Functionele afm. LxHxD (mm)	515x650x250
Bedrijfstemperatuur	-25 +60 °C	Type materiaal	Metaal
Electrocod	0320	Standaard	EN 61439-1, EN 61439-2, EN62208, EN 60670-1, IEC 60670-24
Serie	46 QM	Maximale nominale isolatiespanning (Ui)	690 V
Type deur	Blinde deur		



DIMENSIONAL



TECHNICAL SYMBOLOGY

IP

IP55

IK

IK10



-25 +60 °C

STANDARDS/APPROVALS

