

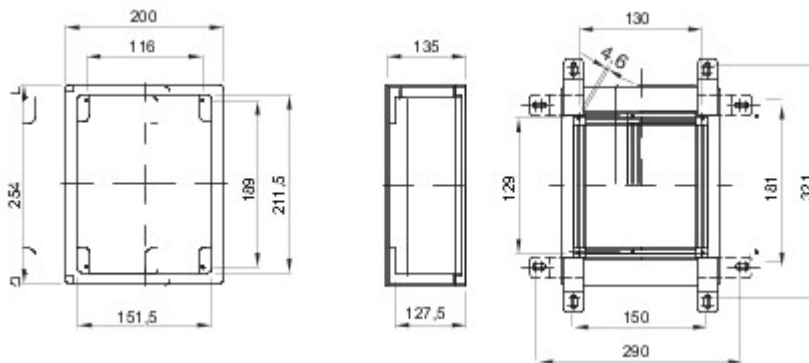


Serie van waterdichte opbouwboxen gemaakt van thermoplastisch materiaal GW PLAST 120. In overeenstemming met IEC 61439-1 (CEI 17/113), IEC 61439-2 (CEI 17/114), IEC 60670-1 (CEI 23/48) en IEC 60670-24 (CEI 23/49). Leverbaar in 4 maten, transparante en zwarte deuruitvoeringen met beschermingsgraad IP55. Leverbare accessoires: panelen met venster inclusief uitneembare frames, voor modulaire toestellen en gesloten stroomonderbrekers max. 160A. Geschikt voor automatisering en distributie.

Isolatie-klasse	II	Kleur	Grijs RAL 7035
Buitenafm. LxHxD (mm)	200x254x135	IP-graad	IP55
Materiaal	Technopolymeer GWPLAST 120	Stootbestendigheid	IK08
Aantal sloten	1	Vermogenverspreiding A (W)	16
Vermogenverspreiding B (W)	17	Gloeidraadproef	650 °C
Bedrijfstemperatuur	-25 +60 °C	Isolatiespanning (Ui)	750 V
Type materiaal	Halogeenvrij conform EN 60754-2	Electrocod	1312
Thermospanning met kogel	110 °C	Accessoires voor isolatieherstelling	GW44621-GW46446-GW46451
Standaard	EN 61439-1, EN 61439-2, EN60670-1, IEC 60670-24	Serie	44 CEP
Maximale nominale isolatiespanning (Ui)	750 V	Type deur	Transparante deur



DIMENSIONAL



TECHNICAL SYMBOLOGY



II

IP

IP55

IK

IK08

GWT

650 °C



-25 +60 °C

HF

Halogeenvrij conform EN 60754-2



110 °C

STANDARDS/APPROVALS

