

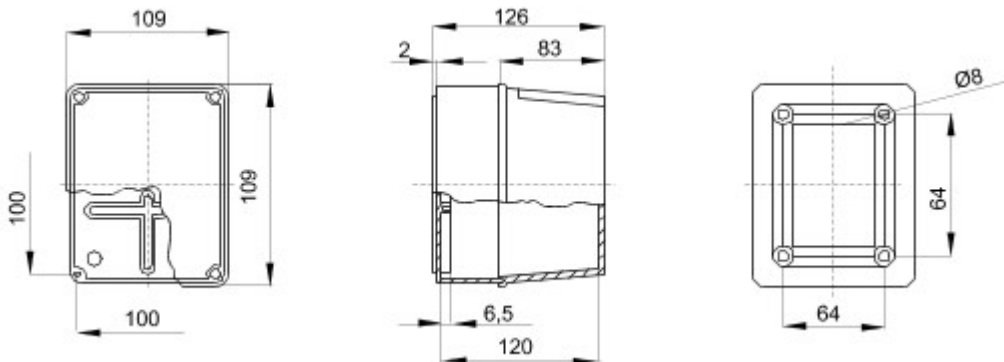


Serie 44 CE - Waterdichte opbouwaansluitdozen in overeenstemming met EN 60670-1 (CEI 23-48) en IEC 60670-22 (CEI 23-94) en gemaakt van hoogwaardige technopolymeren. De serie omvat uitvoeringen met beschermingsgraad IP44, IP55, IP56 met gladde wanden of wartels voor snelbekabeling en verschillende kaptypen: blind/transparant, diep/glad, opdruk/schroef (van kunststof, dus 1/4 slag of van metaal). Leverbaar in verschillende zelfdovende materialen (max. GWT 960 °C). Geschikt voor gewone aansluitingen, voor speciale toepassingen, en voor industriële toepassingen.

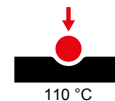
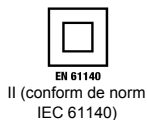
Isolatie-klasse	II (conform de norm IEC 61140)		Kleur	Grijs RAL 7035
IP-graad	IP56	Materiaal	Technopolymeer GWPLAST 120	
Stootbestendigheid	IK08	Binnenafm. LxHxD (mm)	100x100x120	
Max. Ø gaten mogelijk	29 mm	Dekselschroeven (aantal en type)	4 - roestvrij staal	
Toepassing	Industriële toepassingen	Gloeidraadproef	650 °C	
Deksel	Diep geschroefd	Bedrijfstemperatuur	-25 +60 °C	
Type materiaal	Halogeenvrij conform EN 60754-2	Electrocod	02211	
Thermospanning met kogel	110 °C	Aandraaimoment schroefbevestiging	1 Newton/Meter	
Wanden	Egale	Accessoires voor isolatieherstelling	GW44622	



DIMENSIONAL



TECHNICAL SYMBOLOGY



STANDARDS/APPROVALS

