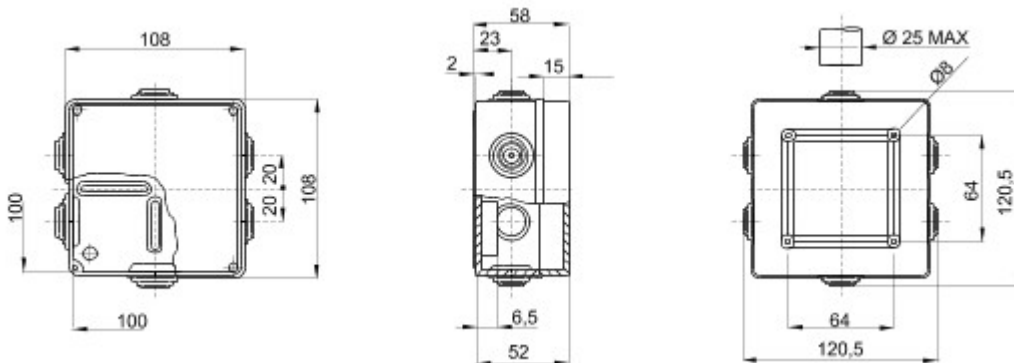


Serie 44 CE - Waterdichte opbouwaansluitdozen in overeenstemming met EN 60670-1 (CEI 23-48) en IEC 60670-22 (CEI 23-94) en gemaakt van hoogwaardige technopolymeren. De serie omvat uitvoeringen met beschermingsgraad IP44, IP55, IP56 met gladde wanden of wartels voor snelbekabeling en verschillende kaptypen: blind/transparant, diep/glad, opdruk/schroef (van kunststof, dus 1/4 slag of van metaal). Leverbaar in verschillende zelfdozende materialen (max. GWT 960 °C). Geschikt voor gewone aansluitingen, voor speciale toepassingen, en voor industriële toepassingen.

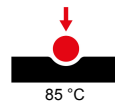
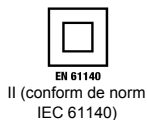
Isolatie-klasse	II (conform de norm IEC 61140)	IP- graad	IP55
Materiaal	Technopolymeer GWPLAST 75	Stoot- bestendigheid	IK08
Binnenafm. LxHxD (mm)	100x100x50	Ingangen Aantal gaten / Ø	6 / 29
Dekselschroeven (aantal en type)	4 isol. kwartslag, afsluitbaar	Toepassing	Speciale toepassingen
Gloeidraadproef	960 °C	Kleur doos	Rood RAL 3000
Kleur deksel	Grijs RAL 7035	Deksel	Laag geschroefd
Bedrijfstemperatuur	-25 +60 °C	Electrocod	02210
Thermospanning met kogel	85 °C	Aandraaimoment schroefbevestiging	1 Newton/Meter
Wanden	Met kabelwartels	Accessoires voor isolatieherstelling	GW44622



DIMENSIONAL



TECHNICAL SYMBOLOGY



STANDARDS/APPROVALS

