

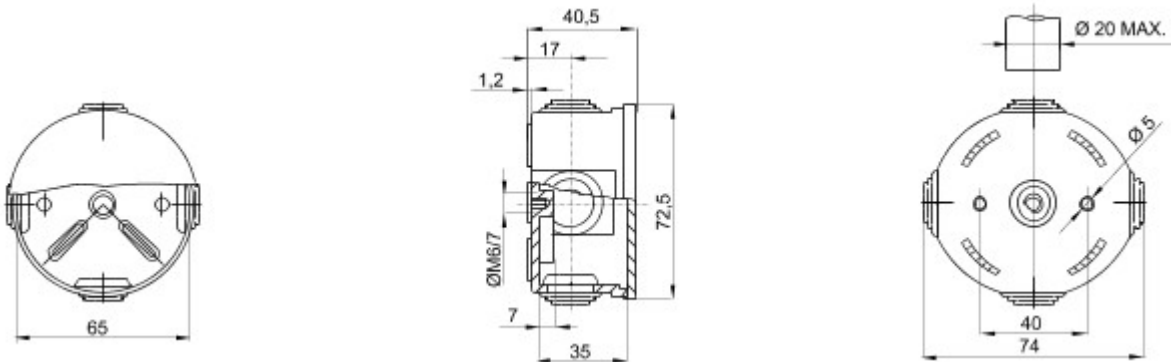


Serie 44 CE - Waterdichte opbouwaansluitdozen in overeenstemming met EN 60670-1 (CEI 23-48) en IEC 60670-22 (CEI 23-94) en gemaakt van hoogwaardige technopolymeren. De serie omvat uitvoeringen met beschermingsgraad IP44, IP55, IP56 met gladde wanden of wartels voor snelbekabeling en verschillende kaptypen: blind/transparant, diep/glad, opdruk/schroef (van kunststof, dus 1/4 slag of van metaal). Leverbaar in verschillende zelfdovende materialen (max. GWT 960 °C). Geschikt voor gewone aansluitingen, voor speciale toepassingen, en voor industriële toepassingen.

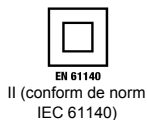
Isolatie-klasse	II (conform de norm IEC 61140)	IP- graad	IP44
Materiaal	Technopolymeer GWPLAST 75	Stoot- bestendigheid	IK07
Binnenafm. LxHxD (mm)	Ø 65x35	Ingangen Aantal gaten / Ø	4 / 23
Toepassing	Speciale toepassingen	Gloeidraadproef	960 °C
Kleur doos	Rood RAL 3000	Kleur deksel	Grijs RAL 7035
Deksel	Laag met drukbevestiging	Bedrijfstemperatuur	-25 +60 °C
Electrocod	02210	Thermospanning met kogel	85 °C
Wanden	Met kabelwartels	Accessoires voor isolatieherstelling	GW44622



DIMENSIONAL



TECHNICAL SYMBOLOGY



IP

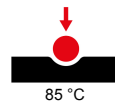
IP44

IK

IK07

GWT

960 °C



STANDARDS/APPROVALS

