

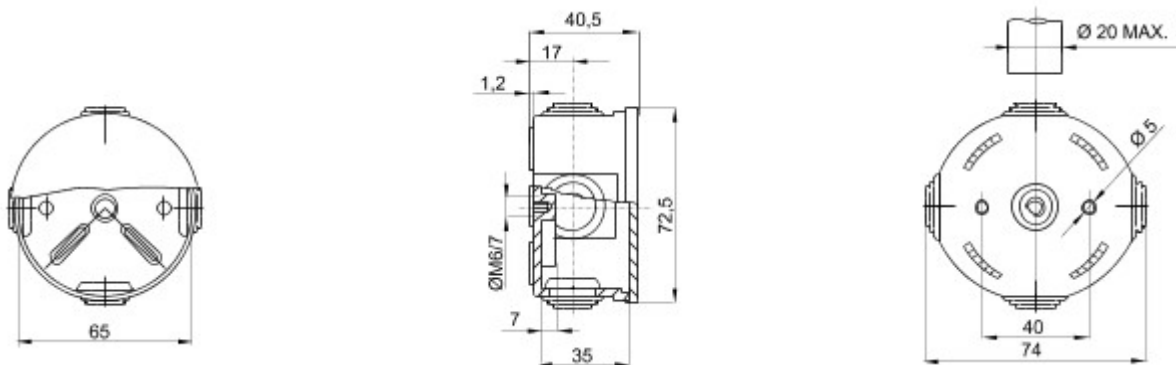


Serie 44 CE - Waterdichte opbouwaansluitdozen in overeenstemming met EN 60670-1 (CEI 23-48) en IEC 60670-22 (CEI 23-94) en gemaakt van hoogwaardige technopolymeren. De serie omvat uitvoeringen met beschermingsgraad IP44, IP55, IP56 met gladde wanden of wartels voor snelbekabeling en verschillende kaptypen: blind/transparant, diep/glad, opdruk/schroef (van kunststof, dus 1/4 slag of van metaal). Leverbaar in verschillende zelfdovende materialen (max. GWT 960 °C). Geschikt voor gewone aansluitingen, voor speciale toepassingen, en voor industriële toepassingen.

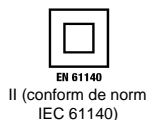
Isolatie-klasse	II (conform de norm IEC 61140)		Kleur	Grijs RAL 7035
IP-graad	IP44	Materiaal	Technopolymeer GWPLAST 75	
Stootbestendigheid	IK07	Binnenafm. LxHxD (mm)	Ø 65x35	
Ingangen	4 / 23	Toepassing	Speciale toepassingen	
Aantal gaten / Ø				
Gloedraadproef	960 °C	Deksel	Laag met drukbevestiging	
Bedrijfstemperatuur	-25 +60 °C	Electrocod	02210	
Thermospanning met kogel	85 °C	Wanden	Met kabelwartels	
Accessoires voor isolatieherstelling	GW44622			



DIMENSIONAL



TECHNICAL SYMBOLOGY



IP

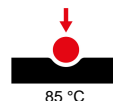
IP44

IK

IK07

GWT

960 °C



STANDARDS/APPROVALS

