

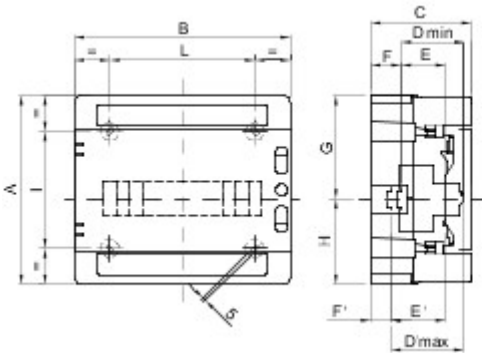


IP65 range of watertight enclosures from 4 to 72M with smoked transparent door. The main technical features are: reversible front and back panel, removable frames and panels with windows and detachable doors with up to 180° opening and lock accessory. The enclosures can be equipped with bipolar and unipolar terminal blocks, 80 A and 125 A, with screw wiring; they allow to create simple and neat wiring reducing the set-up time of the enclosure.

Isolatie-klasse	II (conform de norm IEC 61140)	Kleur	Grijs RAL 7035
Buitenafm. LxHxD (mm)	298x260x140	IP-graad	IP65
Vermogen-verspreiding (W)	26	Stootbestendigheid	IK09
Nominale spanning	400 V	Deur kleur	Transparant fumé
Aantal modules EN 50022	12	Aantal modules EN 50022	12
Nominale stroom	125 A	Gloeidraadproef	650 °C
Bedrijfstemperatuur	-25 +60 °C	Type materiaal	Halogeenvrij conform EN 60754-2
Electrocod	0321	Thermospanning met kogel	70 °C
Accessoires voor isolatieherstelling	Schroefdooppen (GW44623) of bevestigingsbeugels uit hars (GW44621)	Standaard	EN 60670-1 (CEI 23-48) IEC60670-24 CEI 23-49
Isolatie-spanning	1000 V conform EN 62208 zowel bij AC als DC	Max. installeerbare klemmenblokken	1 x 12 modules

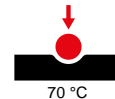
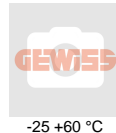
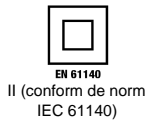


DIMENSIONAL



	A	B	C	D min	E	F	G	H	D max	E'	F'	NR	I	L
8M GW 40 102	210	215	110	75	48	15	10,5	10,5	-	-	-	4	10	15
12M GW 40 103	260	298	140	75	48	48	17,5	142,5	112	75	21	4	161	200
18M GW 40 106	285	410	140	75	48	48	17,5	142,5	112	75	21	4	185	310

TECHNICAL SYMBOLOGY



STANDARDS/APPROVALS

