

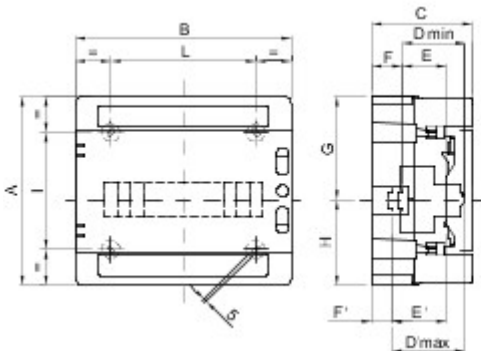


IP65 range of watertight enclosures from 8 to 72M with smoked transparent door and equipped with screw wiring multipolar terminal blocks, 80 A and IP20. The main technical features are: reversible front and back panel, removable frames and panels with windows and detachable doors with up to 180° opening and lock accessory. The terminal blocks allow to create simple and neat wiring reducing the set-up time of the enclosure.

Isolatie-klasse	II (conform de norm IEC 61140)		Kleur	Grijs RAL 7035
Buitenafm. LxHxD (mm)	215x210x100	IP-graad	IP65	
Vermogen-verspreiding (W)	16	Stootbestendigheid	IK09	
Nominale spanning	400 V	Deur kleur	Transparant fumé	
Klemmenblokken	80 A - IP20 tweepolige gaten met schroeven	Aantal modules EN 50022	8	
Nominale stroom	125 A	Gloeidraadproef	650 °C	
Bedrijfstemperatuur	-25 +60 °C	Type materiaal	Halogeenvrij conform EN 60754-2	
Electrocod	0321	Thermospanning met kogel	70 °C	
Accessoires voor isolatieherstelling	Schroefdooppen (GW44623) of bevestigingsbeugels uit hars (GW44621)	Standaard	EN 60670-1 (CEI 23-48) IEC60670-24 CEI 23-49	
Isolatie-spanning Pool 2 (mm²)	1000 V conform EN 62208 zowel bij AC als DC	Pool 1 (mm²)	N/E (2x16) + (7x10)	

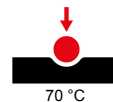
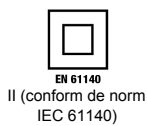


### DIMENSIONAL



		A	B	C	Dmin	E	F	G	H	Dmax	E'	F'	NR	I	L
8M	<b>GW 40 102</b>	210	215	100	75	48	15	105	105	-	-	-	4	10	15
12M	<b>GW 40 103</b>	260	298	140	75	48	48	117,5	142,5	102	75	21	4	161	200
18M	<b>GW 40 106</b>	285	410	140	75	48	48	117,5	142,5	102	75	21	4	185	310

### TECHNICAL SYMBOLOGY



### STANDARDS/APPROVALS



