

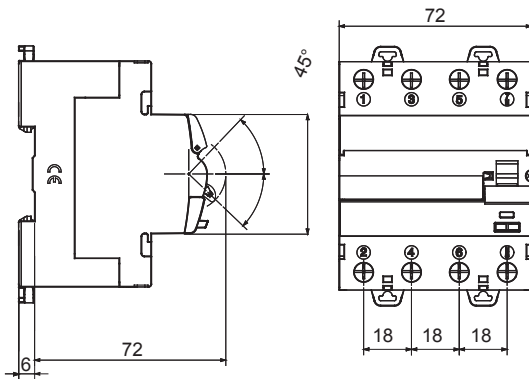


Descrizione	INTERRUTTORE DIFFERENZIALE
Sigla	IDP
N. poli	4P
N. moduli	4
Corrente nominale	40 A
Corrente differenziale nominale	30 mA
Tipo	B
Tensione nominale (EN/IEC 61008-1, 61008-2-1, 62423)	400/415 V

Norma di riferimento	IEC/EN 61008-1, IEC/EN 61008-2-1, IEC/EN 62423	Frequenza nominale (Hz)	50/60 Hz
Tensione di isolamento (Ui)	500 V	Tensione nominale di tenuta ad impulso (Uimp)	4 kV
Categoria di sovratensione	III	Livello di immunità (onda 8/20µs)	3000 A
Sezione cavo rigido	<35	Sezione cavo flessibile	<35
Coppia nominale di serraggio	3 Nm	Biconnessione	SI (morsetti superiori e inferiori)
Temperatura di impiego	-25 +60°C ( 40°C con declassamento)	Temperatura di stoccaggio	-40°C + +70°C
Numero di manovre elettriche	≥ 10.000	Numero di manovre meccaniche	≥ 20000
Compatibilità con ausiliari elettrici	SI	Compatibilità con ReStart	SI
Posizione montaggio	Qualsiasi		

### DIMENSIONALE

### SCHEMA ELETTRICO



### MARCHI/APPROVAZIONI



GEWISS S.p.A. Via Domenico Bosatelli 1  
24069 Cenate Sotto - Bergamo - Italy  
tel. +39 035 94 61 11 fax +39 035 94 69 09  
Società soggetta alla direzione e coordinamento di  
Polifin S.p.A

www.gewiss.com  
sat@gewiss.com  
aggiornamento del 08/07/2026

Dati, misure, disegni e foto sono riportati a mero  
titolo informativo.  
Potranno essere modificati in ogni momento.