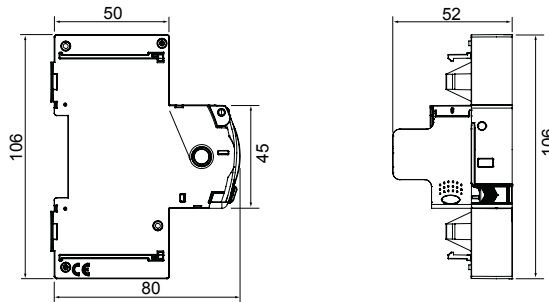




Descrizione Dispositivo di riarmo automatico
 Sigla ResStart Rd PRO 2P
 Adatto per Int. Diff. Puri IDP - 2P fino a 63 A - 100/300/500 mA
 Tensione nominale AC 230 V
 Corrente nominale 25 - 40 - 63 - 80 - 100 A
 Corrente nominale 0 A
 N. moduli 1
 Norma di riferimento IEC EN 63024

Frequenza nominale (Hz)	50 - 60 Hz	Sistema di distribuzione	TT - TN-S
Resistenza nominale verso terra di non funzionamento Rdo	2,5 kΩ	Tensione di isolamento (Ui)	500 V
Resistenza nominale verso terra di funzionamento Rd	5 kΩ	Tensione nominale di tenuta ad impulso (Uimp)	4 kV
Frequenza massima di manovra	30 man/h	Categoria di sovratensione	III
Numero di manovre meccaniche	4000	Tensione di prova di rigidità dielettrica verso massa	2500 Vac per 1 minuto
Tipo di protezione differenziale	AC - A - A[IR] - A[S] - F	Corrente differenziale nominale	100/300/500 mA
Temperatura di impiego	-5 +60 °C	Temperatura di stoccaggio	-40°C ÷ +70°C
Richiusura automatica per scatto intempestivo	Si	Controllo presenza guasto a terra	Si
Controllo continuo impianto	Si	Accessoriabile con	Contacto ausiliario GWD0951 - Modulo BUS RS485 GW90992
Numero poli	2P	Codice Electrocod	1414

DIMENSIONALE



MARCHI/APPROVAZIONI

