



Descrizione Dispositivo di riarmo automatico

Sigla ResStart Rd PRO 2P

Adatto per Int. Diff. Puri IDP - 2P fino a 80 A - 30 mA

Tensione nominale AC 230 V

Corrente nominale 25 - 40 - 63 - 80 - 100 A

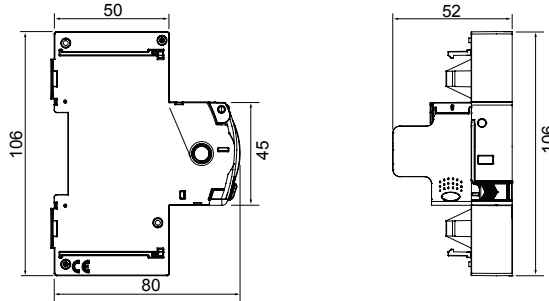
Corrente nominale 0 A

N. moduli 1

Norma di riferimento IEC EN 63024

Frequenza nominale (Hz)	50 - 60 Hz	Sistema di distribuzione	TT - TN-S
Resistenza nominale verso terra di non funzionamento Rdo	8k Ω	Tensione di isolamento (Ui)	500 V
Resistenza nominale verso terra di funzionamento Rd	16 k Ω	Tensione nominale di tenuta ad impulso (Uimp)	4 kV
Frequenza massima di manovra	30 man/h	Categoria di sovratensione	III
Numero di manovre meccaniche	4000	Tensione di prova di rigidità dielettrica verso massa	2500 Vac per 1 minuto
Tipo di protezione differenziale	AC - A - A[IR] - F	Corrente differenziale nominale	30 mA
Temperatura di impiego	-5 +60 °C	Temperatura di stoccaggio	-40°C + +70°C
Richiusura automatica per scatto intempestivo	Si	Controllo presenza guasto a terra	Si
Controllo continuo impianto	Si	Accessoriabile con	Contacto ausiliario GWD0951 - Modulo BUS RS485 GW90992
Numero poli	2P	Codice Electrocod	1414

DIMENSIONALE



MARCHI/APPROVAZIONI



GEWISS S.p.A. Via Domenico Bosatelli 1
24069 Cenate Sotto - Bergamo - Italy
tel. +39 035 94 61 11 fax +39 035 94 69 09
Società soggetta alla direzione e coordinamento di
Polifin S.p.A

www.gewiss.com
sat@gewiss.com
aggiornamento del 16/06/2026

Dati, misure, disegni e foto sono riportati a mero
titolo informativo.
Potranno essere modificati in ogni momento.