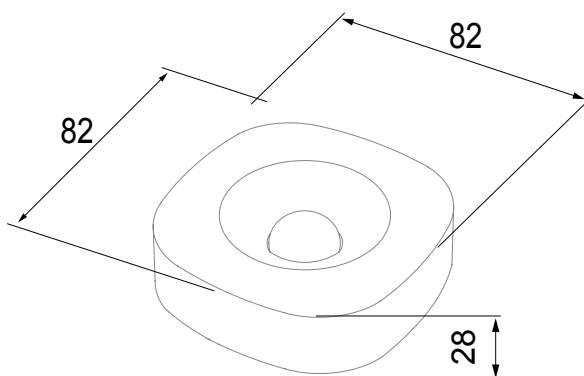




Appareil connecté sans fil avec le protocole Zigbee du système ChoruSmart. Il peut être utilisé avec Home Gateway pour les solutions "CONNECTED SMART HOME" et avec Smart Gateway pour les solutions "HOME AND BUILDING PRO". Idéal pour les habitations et les petits bureaux commerciaux, les nouvelles constructions et les rénovations. La technologie Zigbee est une technologie sûre et fiable dans laquelle les données sont cryptées et chaque nœud du réseau assure la joignabilité de tous les appareils (réseau maillé). Cet appareil peut également être utilisé sans Home Gateway et Smart Gateway (configuration manuelle avec dip-switch ou via IoT Configurator), auquel cas la supervision via l'app n'est pas possible.

Catégorie	Capteur de mouvement	Couleur	Blanc
Protocole de communication	Zigbee (IEEE 802.15.4)	Tension d'alimentation	Alimenté par batterie
Piles d'alimentation	Remplaçable CR123	Puissance de sortie	3 dBm
Détecteur de luminosité	3...70.000 lux	Portée maximale	6 m
Angle de roulement horizontal	± 45°	Angle de roulement vertical	± 45°
Capteur de température	0...50 °C	Norme	2014/53/EU, EN 60669-2-1, ETSI EN 300 328
Indice de protection	IP30	Température de fonctionn.	0 ÷ +50 °C
Température de stockage	-20 ÷ +80 °C	Humidité relative (non condensant)	10 ÷ 95%
Dimensions LxHxP (mm)	82x82x28	Electrocod	051A

### DIMENSIONS



### SYMBOLE TECHNIQUE

**IP**

IP30

### NORMES ET HOMOLOGATIONS



GEWISS FRANCE SAS  
 ILIADE, 3 rue Christophe Colomb, 91300 Massy,  
 France  
 Tél : +33 (0) 1 64 86 80 80  
 Société soumise à la gestion et à la coordination de  
 Polifin S.p.A.

[www.gewiss.com/fr/fr](http://www.gewiss.com/fr/fr)  
[gewiss-fr@gewiss.com](mailto:gewiss-fr@gewiss.com)  
 Dernière mise à jour 02/06/2026

Les caractéristiques, dimensions, dessins et images sont communiqués à titre purement informatif et peuvent faire l'objet de modification sans aucun préavis