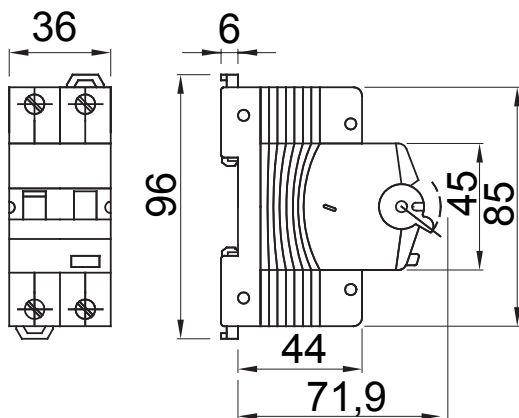




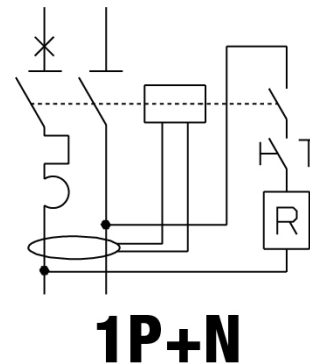
Descrizione	INTERRUTTORE MAGNETOTERMICO DIFFERENZIALE
Sigla	MDC 60
N. poli	1P+N
N. moduli	2
Corrente nominale	20 A
Corrente differenziale nominale	30 mA
Tipo	A
Curva	B
Tensione nominale (IEC/EN 61009-1, 61009-2-1)	230/240 V
Classe di limitazione dell'energia	3

Norma di riferimento	IEC/EN 61009-1, IEC/EN 61009-2-1	Frequenza nominale (Hz)	50/60 Hz
Potere di interruzione IEC/EN 61009-1 230V (Icn)	6000 A	Potere di interruzione IEC/EN 61009-1 (Ics)	1 x Icn
Potere di interruzione IEC/EN 60947-2 230V (Icu)	10 kA	Potere di interruzione IEC/EN 60947-2 (Ics)	75% Icu
Tensione di isolamento (Ui)	500 V	Livello di immunità (onda 8/20µs)	250 A
Tensione nominale di tenuta ad impulso (Uimp)	4 kV	Categoria di sovratensione	III
Numero di manovre elettriche	10.000	Numero di manovre meccaniche	20.000
Sezione cavo rigido	<=1x35 - <=2x16 - <=1x16+2x10 mm²	Sezione cavo flessibile	<=1x35 - <=2x16 - <=1x16+2x10 mm²
Biconnessione	SI (solo morsetti inferiori)	Coppia nominale di serraggio	2 Nm
Temperatura di impiego	-25 +60° C (declassamento In con T>30° C)	Temperatura di stoccaggio	-40°C ÷ +70°C
Compatibilità con ausiliari elettrici	SI	Compatibilità con ReStart	SI
Posizione montaggio	Qualsiasi		

### DIMENSIONALE



### SCHEMA ELETTRICO



### MARCHI/APPROVAZIONI

