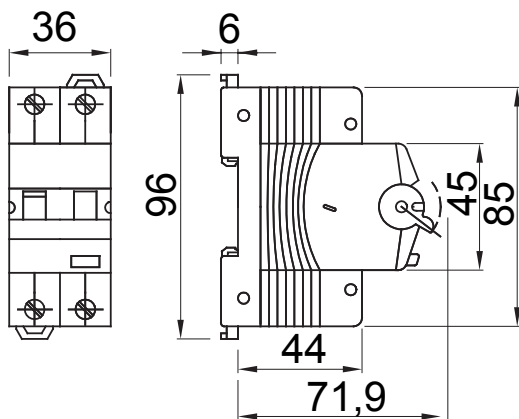




Descrizione	INTERRUTTORE MAGNETOTERMICO DIFFERENZIALE
Sigla	MDC 100 MA
N. poli	2P
N. moduli	2
Corrente nominale	13 A
Corrente differenziale nominale	30 mA
Tipo	AC
Curva	C
Tensione nominale (IEC/EN 61009-1, 61009-2-1)	110 V
Classe di limitazione dell'energia	3

Norma di riferimento	IEC/EN 61009-1, IEC/EN 61009-2-1	Frequenza nominale (Hz)	50/60 Hz
Potere di interruzione IEC/EN 61009-1 110V (Icn)	10000 A	Potere di interruzione IEC/EN 61009-1 230V (Icn)	10000 A
Potere di interruzione IEC/EN 61009-1 (Ics)	0,75 x Icn	Potere di interruzione IEC/EN 60947-2 110V (Icu)	15 kA
Potere di interruzione IEC/EN 60947-2 (Ics)	50% Icu	Tensione di isolamento (Ui)	500 V
Livello di immunità (onda 8/20µs)	250 A	Tensione nominale di tenuta ad impulso (Uimp)	4 kV
Categoria di sovratensione	III	Numero di manovre elettriche	10.000
Numero di manovre meccaniche	20.000	Sezione cavo rigido	<=1x35 - <=2x16 - <=1x16+2x10 mm²
Sezione cavo flessibile	<=1x35 - <=2x16 - <=1x16+2x10 mm²	Biconnessione	SI (solo morsetti inferiori)
Coppia nominale di serraggio	2 Nm	Temperatura di impiego	-25 +60° C (declassamento In con T>30° C)
Temperatura di stoccaggio	-40°C + +70°C	Compatibilità con ausiliari elettrici	SI
Compatibilità con ReStart	SI	Posizione montaggio	Qualsiasi

DIMENSIONALE



SCHEMA ELETTRICO



MARCHI/APPROVAZIONI

