

# Scheda Tecnica Prodotto

## GW94523

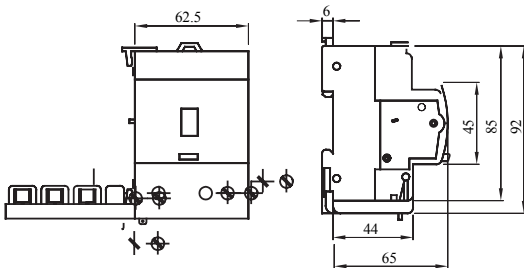
90 RCD



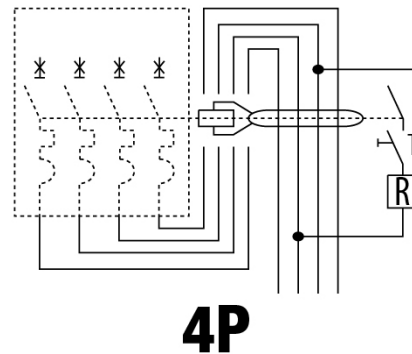
Descrizione	BLOCCO DIFFERENZIALE
Sigla	BD
N. poli	4P
N. moduli	3,5
Corrente nominale	25 A
Corrente differenziale nominale	300 mA
Tipo	A
Tensione nominale (IEC/EN 61009-1 app. G, IEC/EN 61009-2-1 app. G)	400 V

Norma di riferimento	IEC/EN 61009-1 app. G, IEC/EN 61009-2-1 app. G	Frequenza nominale (Hz)	50/60 Hz
Tensione di isolamento (Ui)	500 V	Tensione nominale di tenuta ad impulso (Uimp)	4 kV
Categoria di sovratensione	III	Livello di immunità (onda 8/20µs)	250 A
Sezione cavo rigido	Max 35 mm <sup>2</sup>	Sezione cavo flessibile	Max 35 mm <sup>2</sup>
Temperatura di impiego	-25 +40 °C	Temperatura di stoccaggio	-40°C ÷ +70°C
Coppia nominale di serraggio	2 Nm	Posizione montaggio	Qualsiasi

### DIMENSIONALE



### SCHEMA ELETTRICO



### MARCHI/APPROVAZIONI



GEWISS S.p.A. Via Domenico Bosatelli 1  
24069 Cenate Sotto - Bergamo - Italy  
tel. +39 035 94 61 11 fax +39 035 94 69 09  
Società soggetta alla direzione e coordinamento di  
Polifin S.p.A

www.gewiss.com  
sat@gewiss.com  
aggiornamento del 28/05/2026

Dati, misure, disegni e foto sono riportati a mero titolo  
informativo.  
Potranno essere modificati in ogni momento.