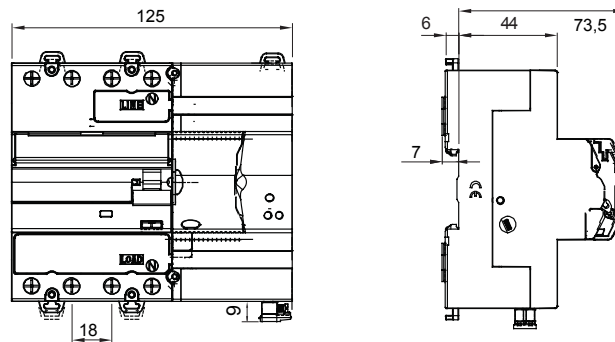




Leírás Automatikus visszazáró készülék  
 Cikkszám ReStart Autotest PRO 4P  
 Névleges feszültség AC 400 V  
 Névleges áramerősség 25 A  
 Modulok száma 7  
 Szabvány IEC EN 63024, IEC EN 61008-1, IEC EN 61008-2-1  
 Névleges frekvencia 50Hz  
 Elosztási rendszer TT - TN-S

Névleges nem-üzemi szigetelési ellenállás (alkatrészek-föld) (Rdo)	2,5 kΩ	Szigetelési feszültség (Ui)	500 V
Névleges üzemi szigetelési ellenállás (alkatrészek-föld) (Rd)	5 kΩ	Maximális feszültségimpulzus terhelhetőség (Uimp)	4 kV
Maximális üzemi frekvencia	30 kapcsolás/óra	Túlfeszültség kategória	III
Mechanikai tartósság	4000	Átütési szilárdság ellenőrzés a pólus és a földelés között	2500 Vac 1 percig
Hibaáram védelem típusa	A[IR]	Névleges hibaáram	300 mA
Üzemi hőmérséklet	-25 +60 °C	Tárolási hőmérséklet	-40 +70 °C
Csatlakozók típusa	Potenciálmentes	Üzemi feszültség	5-230 V ac/dc
Üzemi áramerősség	0,6mA (min)-100mA cosφ= 1 (max.)	Üzemi feszültség	50 Hz
Alkalmazási kategória	AC12	Üzem módok	NO/NC/NC + impulzus
Névleges meghúzási nyomaték	0,4 Nm	Csatlakozó keresztmetszet	≤ 2,5 mm <sup>2</sup>
Automatikus visszakapcsolás	Igen	Földzárlat ellenőrzés	Igen
Folyamatos rendszerfelügyelet	Igen	Autotest (automatikus áram-védőkapcsoló teszt)	Igen
Készre szerelve a következő modulokkal	GW90992 RS485 BUS Module	Pólusok száma	4P
Elektronikai kód	1414		

### DIMENSIONAL



## STANDARDS/APPROVALS

