



Leírás Automatikus visszazáró készülék

Cikkszám ReStart Autotest PRO 4P

Névleges feszültség AC 400 V

Névleges áramerősség 40 A

Modulok száma 7

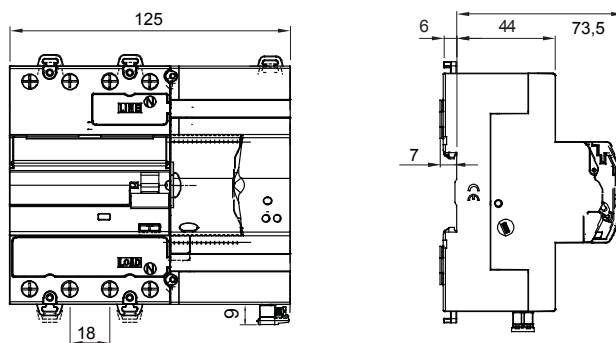
Szabvány IEC EN 63024, IEC EN 61008-1, IEC EN 61008-2-1

Névleges frekvencia 50Hz

Elosztási rendszer TT - TN-S

| | | | |
|--|---|--|----------------------------|
| Névleges nem-üzemi szigetelési ellenállás (alkatrészek-föld) (Rdo) | 8k Ω | Szigetelési feszültség (Ui) | 500 V |
| Névleges üzemi szigetelési ellenállás (alkatrészek-föld) (Rd) | 16 k Ω | Maximális feszültségimpulzus terhelhetőség (Uimp) | 4 kV |
| Maximális üzemi frekvencia | 30 kapcsolás/óra | Túlfeszültség kategória | III |
| Mechanikai tartósság | 4000 | Átütési szilárdság ellenőrzés a pólus és a földelés között | 2500 Vac 1 percig |
| Hibaáram védelem típusa | A[IR] | Névleges hibaáram | 30 mA |
| Üzemi hőmérséklet | -25 +60 °C | Tárolási hőmérséklet | -40 +70 °C |
| Csatlakozók típusa | Potenciálmentes | Üzemi feszültség | 5-230 V ac/dc |
| Üzemi áramerősség | 0,6mA (min)-100mA cos ϕ = 1 (max.) | Üzemi feszültség | 50 Hz |
| Alkalmazási kategória | AC12 | Üzem módok | NO/NC/NC + impulzus |
| Névleges meghúzási nyomaték | 0,4 Nm | Csatlakozó keresztmetszet | \leq 2,5 mm ² |
| Automatikus visszakapcsolás | Igen | Földzárlat ellenőrzés | Igen |
| Folyamatos rendszerfelügyelet | Igen | Autotest (automatikus áram-védőkapcsoló teszt) | Igen |
| Készre szerelve a következő modulokkal | GW90992 RS485 BUS Module | Pólusok száma | 4P |
| Elektronikai kód | 1414 | | |

DIMENSIONAL



STANDARDS/APPROVALS

