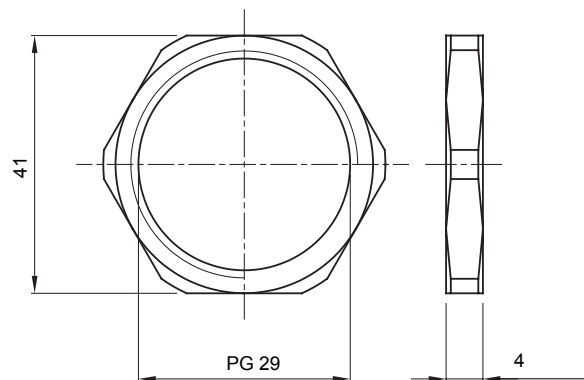




Sistema di accessori e complementi per l'installazione elettrica per la realizzazione di impianti in ambito residenziale, terziario ed industriale. Il sistema è composto da elementi di fissaggio per tubi e cavi, pressacavi, accessori per tubi rigidi (Serie RK) e guaine flessibili (Serie DF). Completano il sistema un'ampia varietà di fascette e morsettiere (Serie 52 FS e Serie 44).

Materiale	Ottone nichelato	Descrizione	Dado di fissaggio
Filettatura	PG29	Zona	1 (G) - 20 (D)
Codice Electrocod	3651		

### DIMENSIONALE



### MARCHI/APPROVAZIONI

