



70 RT HP is a complete offer of rotary isolator switches from 16 A to 160 A, available in boxes both in insulating material and aluminium, in control or emergency versions, compatible with the main applications for residential, tertiary and industrial contexts.
DC versions for photovoltaic applications are also available from 16 A to 40 A in insulating box.
The series is completed with versions for board from 16 A to 1000 A and for DIN rail fixing from 16 A to 63 A, which can be equipped with auxiliary contacts.
The devices have been designed to reduce wiring time, facilitate installation and guarantee the maximum safety and robustness even in the most demanding conditions.

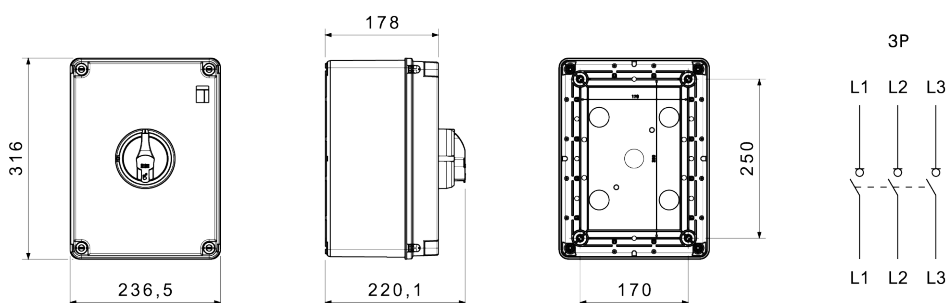
ELECTRICAL CHARACTERISTICS

ELECTRICAL CHARACTERISTICS		- Caractéristiques fonctionnelles	
Organe de coupure	Interrupteur-sectionneur rotatif	Versions	Boîtier en saillie
Courant nominal (A)	160	Matière	Isolant
Nombre de pôles	3P	Type	Commande
Tension nominale d'isolation Ui (Vac)	1000	Couleur poignée	Noir
Courant en AC21A (415V)	160	Verrouillable	OUI (3 cadenas maxi. sur ON et OFF)
Courant en AC22A (415V)	125	Indice de protection	IP66/IP67/IP69
Courant en AC23A (415V)	125	Résistance aux chocs	IK08
Conditional short circuit current Icc (415 V) (kA)	10	Protection contre les contacts indirects	Double isolation
Section des câbles	4-70 mm ²	Température de fonctionnement	-25 +60 °C
ACCESSORIES		- Entrées de câble côté supérieur	
Type d'accessoire	Max. 4 contacts auxiliaires (2 par côté)	- Entrées de câble côté inférieur	

RÉACTION AUX AGENTS CHIMIQUES ET ATMOSPHÉRIQUES

Solution saline	Acides		Bases		Solvants				Huile minérale	Rayones UV
	Concentrés	Dilués	Concentrés	Dilués	Hexane	Benzène	Acétone	Alcool éthylique		
Résistant	Résistance limitée	Résistant	Non résistant	Résistance limitée	Résistance limitée	Non résistant	Non résistant	Résistance limitée	Résistant	Résistant

DIMENSIONS



SYMBOLE TECHNIQUE

IP **IK**

IP66/IP67/IP69

IK08

NORMES ET HOMOLOGATIONS



GEWISS FRANCE SAS
ILIADÉ, 3 rue Christophe Colomb, 91300 Massy,
France
Tél : +33 (0) 1 64 86 80 80
Société soumise à la gestion et à la coordination de
Polifin S.p.A.

www.gewiss.com/fr/fr
gewiss-fr@gewiss.com
Dernière mise à jour 02/06/2026

Les caractéristiques, dimensions, dessins et images sont communiqués à titre purement informatif et peuvent faire l'objet de modification sans aucun préavis