



70 RT HP è un'offerta completa di interruttori sezionatori rotativi da 16 A a 160 A, disponibili sia in cassette di materiale isolante che in alluminio, da comando o per emergenza, compatibili con le principali applicazioni residenziali, terziarie e industriali.

Sono disponibili anche versioni DC per applicazioni fotovoltaiche da 16 A a 40 A in cassetta isolante.

La serie propone versioni per montaggio blocco porta da 16 A a 1000 A e da quadro per montaggio su guida DIN da 16 A a 63 A, tutte accessoriabili con contatti ausiliari.

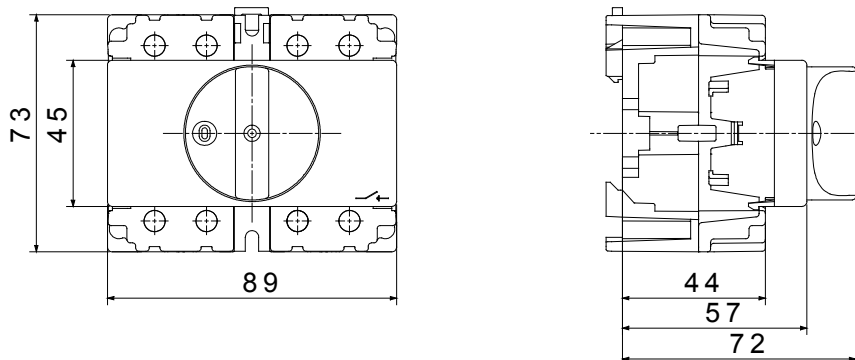
I dispositivi sono stati progettati per ridurre i tempi di cablaggio, facilitare l'installazione e garantire la massima sicurezza e robustezza anche nelle condizioni più gravose.

CARATTERISTICHE ELETTRICHE

- CARATTERISTICHE FUNZIONALI

Interruttore	Sezionatore rotativo	Versione	Per fissaggio su guida DIN
Corrente nominale (A)	63	N. mod. EN 50022	5
N. poli	3P	Tipologia	Comando
Corrente nominale d'impiego AC-21A (415 V) (A)	63	Colore manopola	Nero
Corrente nominale d'impiego AC-22A (415 V) (A)	63	Lucchettabile	No
Corrente nominale d'impiego AC-23A (415 V) (A)	63	ACCESSORI	-
Sezione cavi	2,5-25 mm ²	Tipo accessori	Max. 2 contatti aux (1 per lato)

DIMENSIONALE



MARCHI/APPROVAZIONI

