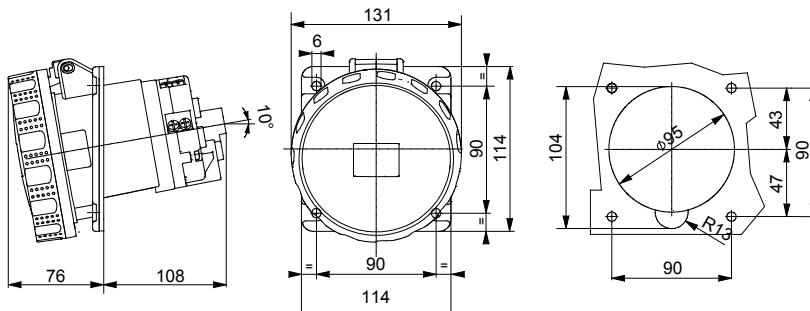


Dimensions calotte (mm)	114x114	Type	Socle de prise à encastrer 10°	
Dimensions calottes (mm)	114x114	Résistance d'isolement	> 10 MΩ	
Nombre total de manœuvres	> 500	Thermopression avec bille	125 °C (parties actives) - 80 °C (parties passives)	
Pouvoir de coupure à 1,1 Un	156 A	Indice de protection	IP67	
Nombre de pôles	3P+T	Résistance aux chocs	IK08	
Fréquence	50/60 Hz	Capacité de serrage des bornes	16-50 mm² fils souples - 25-70 mm² fils rigides	
Température d'utilisation	-25 +55 °C	Type de câble	À vis	
Electrocod	2211	Test du fil incandescent	850 °C (parties actives) - 650 °C (parties passives)	
Coloris	Rouge	Courant nominal (A)	125	
Référence h	6	Tension nominale	380 - 415 V	

RÉACTION AUX AGENTS CHIMIQUES ET ATMOSPHÉRIQUES

Solution saline	Acides		Bases		Solvants				Huile minérale	Rayones UV
	Concentrés	Dilués	Concentrés	Dilués	Hexane	Benzène	Acétone	Alcool éthylique		
Résistant	Non résistant	Résistance limitée	Résistance limitée	Résistant	Résistant	Résistant	Résistant	Résistant	Résistant	Résistant

DIMENSIONS



SYMBOLE TECHNIQUE



125 °C (parties actives) - 80 °C (parties passives)

IP

IP67

IK

IK08



À vis

GWT

850 °C (parties actives) - 650 °C (parties passives)

-25 +55 °C

NORMES ET HOMOLOGATIONS



GEWISS FRANCE SAS
 ILIADE, 3 rue Christophe Colomb, 91300 Massy,
 France
 Tél : +33 (0) 1 64 86 80 80
 Société soumise à la gestion et à la coordination de
 Polifin S.p.A.

www.gewiss.com/fr/fr
gewiss-fr@gewiss.com
 Dernière mise à jour 02/06/2026

Les caractéristiques, dimensions, dessins et images sont communiqués à titre purement informatif et peuvent faire l'objet de modification sans aucun préavis