

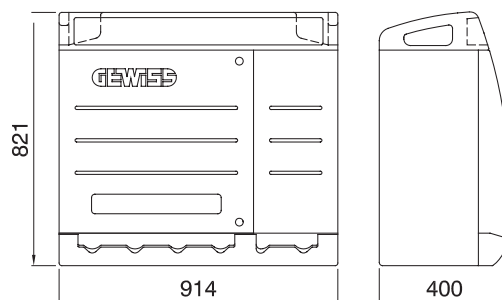
I quadri di distribuzione tipo Q-BOX sono stati progettati per resistere all'usura del tempo, agli urti, alle sollecitazioni causate da agenti atmosferici, intemperie, sbalzi di temperatura e lunghe esposizioni al sole, tipiche delle aree cantieristiche aperte garantendo elevate prestazioni che restano invariate nel tempo. Sono disponibili versioni già cablate con prese interbloccate (con o senza base portafusibili) fino a 63A o con prese fisse tipo IEC, ognuna già dotata di pulsante emergenza, ante di chiusura con chiave a protezione del centralino e delle prese di prelievo energia, ganci fermacavo antistrappo in INOX e di maniglie per trasporto ricavate nella parte alta del quadro. Per il miglior posizionamento in cantiere, possono essere installati a palo, a parete e a pavimento.

| | | | |
|---------------------------|--------------------------|-------------------------|---|
| Tipologia | Q-BOX 6 ASC | Tipo quadro | Cablato |
| Colore | Azzurro | Dim. esterne BxHxP (mm) | 914x821x400 |
| Peso (kg) | 30 | Conformità normativa | EN 61439-4 (ASC) |
| Caratteristiche | Resistenza UV (EN 62208) | Grado di protezione | IP55 |
| Resistenza agli urti | IK10 | Glow wire test | 650 °C |
| Termopressione con biglia | 70 °C | Classe isolamento | II |
| Alimentazione | Spina fissa | N. poli | 3P+N+T |
| Potenza erogabile (kW) | 17 | Interruttore generale | Magnet. Diff. 32A 4P 6 kA 0,03A - Tipo AC |
| Protezione utenze | MT | N. prese | 6 |
| Preso 2P+T 16A - IB | 4 | Preso 3P+T 16A - IB | 2 |
| Pulsante di emergenza | Si | | |

COMPORAMENTO AGLI AGENTI CHIMICI ED ATMOSFERICI

| Soluzione salina | Acidi | | Basi | | Solventi | | | | Olio minerale | Raggi UV |
|------------------|---------------------|------------|---------------------|------------|---------------------|---------------------|---------------------|----------------|---------------------|------------|
| | Concentrati | Diluiti | Concentrate | Diluite | Esano | Benzolo | Acetone | Alcool etilico | | |
| Resistente | Resistenza limitata | Resistente | Resistenza limitata | Resistente | Resistenza limitata | Resistenza limitata | Resistenza limitata | Resistente | Resistenza limitata | Resistente |

DIMENSIONALE



SIMBOLOGIA TECNICA



EN 61439-4 (ASC)



Resistenza UV (EN 62208)

IP

IP55

IK

IK10

GWT

650 °C



70 °C



II

MARCHI/APPROVAZIONI



GEWISS S.p.A. Via Domenico Bosatelli 1
24069 Cenate Sotto - Bergamo - Italy
tel. +39 035 94 61 11 fax +39 035 94 69 09
Società soggetta alla direzione e coordinamento di
Polifin S.p.A

www.gewiss.com
sat@gewiss.com
aggiornamento del 07/06/2026

Dati, misure, disegni e foto sono riportati a mero titolo informativo.
Potranno essere modificati in ogni momento.