



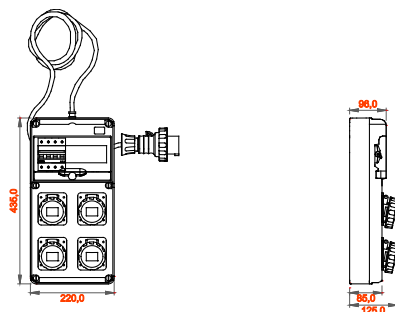
I quadretti terminali mobili e trasportabili sono particolarmente indicati per alimentazione di utensili mobili ed attrezzature. I supporti da pavimento, i carrelli con ruote oppure le maniglie disponibili tra gli accessori, rendono estremamente semplice e comoda la movimentazione del prodotto nelle diverse aree del cantiere. I quadretti Q-DIN sono disponibili in differenti configurazioni con prese fisse tipo interbloccate o fisse IEC 309 sia nelle versioni protette che stagne. Ogni Q-DIN viene fornito completo di cavo di lunghezza di 4 metri e relativa spina mobile per l'alimentazione di utilizzatori portatili in ogni luogo d'impiego. I quadretti possono inoltre essere accessoriati con serratura di sicurezza a chiave con cilindro metallico e possono essere fissati a palo, a parete, ad incasso o su supporti mobili antinfortunistici rendendoli adatti ad ogni esigenza installativa.

|                          |   |                           |                          |
|--------------------------|---|---------------------------|--------------------------|
| Tipologia                | Q-DIN 10 ASC                              | Tipo quadro               | Cablato                  |
| Dim. esterne BxHxP (mm)  | 220x435x96                                | Peso (kg)                 | 4                        |
| Conformità normativa     | EN 61439-4 (ASC)                          | Caratteristiche           | Resistenza UV (EN 62208) |
| Grado di protezione      | IP65                                      | Resistenza agli urti      | IK09                     |
| Glow wire test           | 650 °C                                    | Termopressione con biglia | 70 °C                    |
| Classe isolamento        | II  | Alimentazione             | Spina mobile             |
| N. poli                  | 3P+N+T                                    | Potenza erogabile (kW)    | 8                        |
| Interruttore generale    | Magnet. Diff. 16A 4P 6 kA 0,03A - Tipo AC | Protezione utenze         | MDC                      |
| N. prese                 | 4   | Preso 2P+T 16A - IEC 309  | 3                        |
| Preso 3P+T 16A - IEC 309 | 1   | Lunghezza cavo            | 4 m                      |

### COMPORAMENTO AGLI AGENTI CHIMICI ED ATMOSFERICI

| Soluzione salina | Acidi               |            | Basi        |            | Solventi            |                |                |                     | Olio minerale       | Raggi UV            |
|------------------|---------------------|------------|-------------|------------|---------------------|----------------|----------------|---------------------|---------------------|---------------------|
|                  | Concentrati         | Diluiti    | Concentrate | Diluite    | Esano               | Benzolo        | Acetone        | Alcool              |                     |                     |
| Resistente       | Resistenza limitata | Resistente | Resistente  | Resistente | Resistenza limitata | Non resistente | Non resistente | Resistenza limitata | Resistenza limitata | Resistenza limitata |

### DIMENSIONALE



### SIMBOLOGIA TECNICA

### MARCHI/APPROVAZIONI



|  |   |   |
|--|---|---|
| <p>GEWISS S.p.A. Via Domenico Bosatelli 1<br/>24069 Cenate Sotto - Bergamo - Italy<br/>tel. +39 035 94 61 11 fax +39 035 94 69 09<br/>Società soggetta alla direzione e coordinamento di<br/>Polifin S.p.A</p> | <p>www.gewiss.com<br/>sat@gewiss.com<br/>aggiornamento del 01/06/2026</p> | <p>Dati, misure, disegni e foto sono riportati a mero titolo informativo.<br/>Potranno essere modificati in ogni momento.</p> |
|--|---|---|