



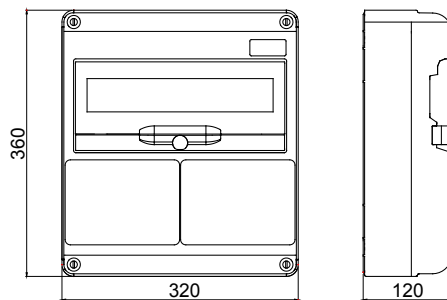
IP65 védelemmel rendelkező elosztótáblák teljes rendszere az energia elosztására szolgáltatóipari, kereskedelmi és építőipari alkalmazásokban. Termékei üres és előre vezetékelt változatokban elérhetően az EN 61439-3 és az EN 61439-4 nemzetközi szabványoknak megfelelően. Az elosztótáblák lehetővé teszik a süllyesztett és a reteselt csatlakozó-aljzatok (63A-ig) beszerelését egyaránt. Különböző változatai 5, 10, 14 vagy 20 DIN modul férőhellyel elérhetőek és 14-20 további DIN modulal bővíthetőek. A kapcsolók helyzete mindig ellenőrizhető az ergonomikus fogantyúval ellátott, zsanéros, széles átlátszó ajtónak köszönhetően, miközben az elosztótábla elején található csavarok megkönnyítik a vezetékkelést és karbantartást. A Q-DIN sorozat termékei ideálisak a fix alkalmazásokhoz: felületre vagy oszlopra szerelhető termékek, illetve a mobil alkalmazásokhoz: fogantyúval és tartóval ellátott termékek. Annak érdekében, hogy a lehető legjobb teljesítményt biztosítsák akár kültéri környezetben is, a hosszabb ideig tartó napfénynek és rossz időjárásnak való ellenálló-képesség biztosítása érdekében az elosztótáblák UV-állóak, és az EN62208 szabvány szerint tanúsítottak.

Szín	Szürke RAL 7035	IP védetség szintje	IP65
Modulok száma az EN 50022 szabvány szerinti modulok esetén	14	Házba szerelhető csatlakozó aljzatok száma	21
Üzembe helyezés típusa	Felületre szerelhető	Disszipált teljesítmény A (W)	24
Disszipált teljesítmény B (W)	64	A következő szabványok szerint:	EN 62208
Izzóhuzalos vizsgálat	650 °C	Ütés állóság	IK08
Üzemi hőmérséklet	-25 +40 °C	Hőállóság (golyós nyomópróba)	70°C
Érintésvédelmi osztály	II	Változat	Üres

BEHAVIOUR WITH CHEMICAL AND ATMOSPHERIC AGENTS

Saline solution	Acids		Bases		Solvents				Mineral oil	UV rays
	Concentrated	Diluted	Concentrated	Diluted	Hexane	Benzol	Acetone	Alcohol		
Resistant	Limited resistance	Resistant	Resistant	Resistant	Limited resistance	Not resistant	Not resistant	Limited resistance	Limited resistance	Limited resistance

DIMENSIONAL



TECHNICAL SYMBOLOGY

IP

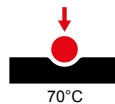
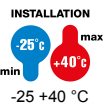
IP65

GWT

650 °C

IK

IK08



STANDARDS/APPROVALS

