

Scheda Tecnica Prodotto

GW66847

IB



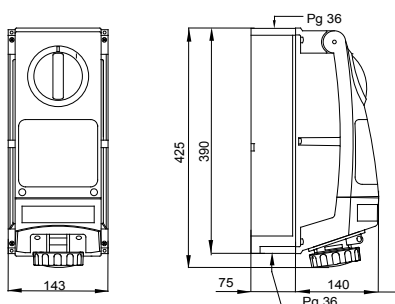
Gamma di prodotti costituita da prese di tipo industriale rispondente allo standard IEC 60309, con interblocco meccanico ad interruttore rotativo per applicazioni singole o in batteria su basi modulari. La robustezza dei prodotti e la loro resistenza ai principali agenti chimici ed atmosferici, unitamente all'elevato grado di protezione IP 66, ne consentono l'installazione in ambienti gravosi e laddove le condizioni sono critiche dal punto di vista atmosferico, chimico e meccanico (urti accidentali).

Tipo fusibile	Ø 22x58 mm	Tipologia	Verticale
Termopressione con biglia	80 °C	Resistenza agli urti a -20°C	20 J
Grado di protezione	IP66	N. poli	2P+T
Resistenza agli urti	> IK10	Frequenza	50/60 Hz
Temperatura di utilizzo	-25 +40 °C	Protezione	Base portafusibile (CBF)
Con fondo	Si	Codice Electrocod	2222
Glow wire test	850 °C	Colore	Giallo
Corrente nominale (In) presa IB	58 A	Corrente nominale (A)	63
Riferimento h	4	Tensione nominale	100 - 130 V
Tipo di impiego	Impieghi gravosi		

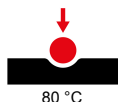
COMPORTAMENTO AGLI AGENTI CHIMICI ED ATMOSFERICI

Soluzione salina	Acidi		Basi		Solventi				Olio minerale	Raggi UV
	Concentrati	Diluiti	Concentrate	Diluite	Esano	Benzolo	Acetone	Alcool		
Resistente	Non resistente	Resistenza limitata	Non resistente	Resistenza limitata	Resistente	Resistente	Resistenza limitata	Resistente	Resistente	Resistente

DIMENSIONALE



SIMBOLOGIA TECNICA



IP

IP66

IK

> IK10



GWT

850 °C

MARCHI/APPROVAZIONI



GEWISS S.p.A. Via Domenico Bosatelli 1
24069 Cenate Sotto - Bergamo - Italy
tel. +39 035 94 61 11 fax +39 035 94 69 09
Società soggetta alla direzione e coordinamento di
Polifin S.p.A

www.gewiss.com
sat@gewiss.com
aggiornamento del 19/06/2026

Dati, misure, disegni e foto sono riportati a mero titolo informativo.
Potranno essere modificati in ogni momento.