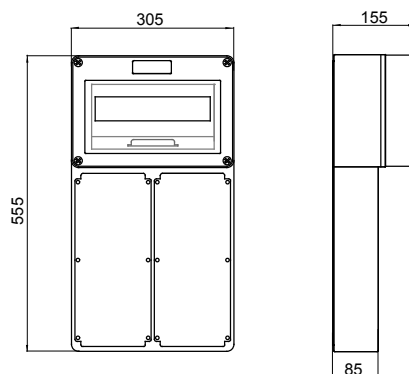




Indice de protection	IP66	Puissance dissipée (W)	27
Résistance aux chocs	> IK10	Nb de prises installable	2
Prises IB installables	16/32 A / TBTS	Nb mod. EN 50022	12
Entrées latérales	4xØ 23	Entrées supérieures	4xØ 23/29
Entrées inférieures	1xØ 29/37	Test du fil incandescent	850 °C
Adapté pour	Environnements sévères	Electrocod	2222
Résistance aux chocs à -20 °C	20 J		

DIMENSIONS



SYMBOLE TECHNIQUE

IP

IP66

IK

> IK10

GWT

850 °C

NORMES ET HOMOLOGATIONS

