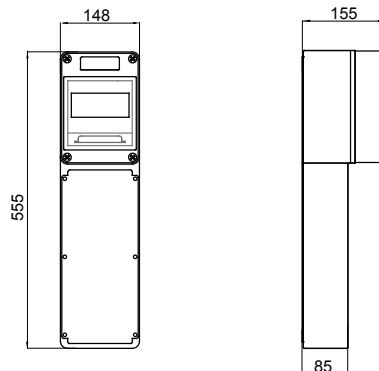




IP védetség szintje	IP66	Kimenő teljesítmény	18
Ütés állóság	> IK10	Beszerezhető reteszelt csatlakozó-aljzat	1
Beszerezhető IB csatlakozó-aljzatok	16/32 A SELV	Modulok száma az EN 50022 szabvány szerinti modulok esetén	6
Oldalsó kábelbemenetek	2xØ 23	Felső kábelbemenetek	2xØ 23/29
Izzóhuzalos vizsgálat	850 °C	A következő típusokhoz	Nagy igénybevétellel járó alkalmazások
Elektronikai kód	2222	Behatásoknak való ellenállóképesség -20 °C hőmérsékleten	20 J

DIMENSIONAL



TECHNICAL SYMBOLOGY

IP **IK** **GWT**

IP66

> IK10

850 °C

STANDARDS/APPROVALS

