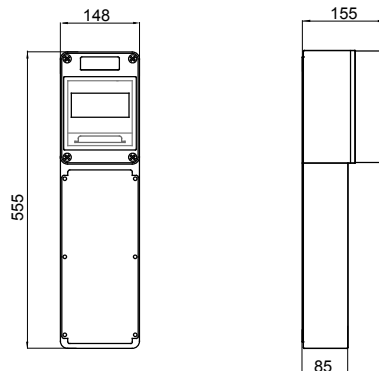




Grado di protezione	IP66	Potenza dissipabile (W)	18
Resistenza agli urti	> IK10	N. prese IB alloggiabili	1
Prese IB alloggiabili	16/32 A / SELV	N. mod. EN 50022	6
Entrate laterali	2xØ 23	Entrate superiori	2xØ 23/29
Resistenza al filo incandescente	850 °C	Adatto per	Impieghi gravosi
Codice Electrocod	2222	Resistenza agli urti a -20°C	20 J

DIMENSIONALE



SIMBOLOGIA TECNICA

IP

IP66

IK

> IK10

GWT

850 °C

MARCHI/APPROVAZIONI

