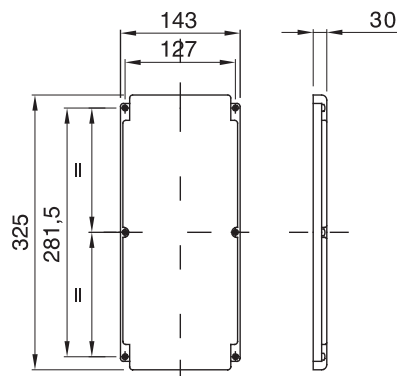




Indice de protection	IP66	Résistance aux chocs	> IK10
Pour bases modulaires	GW66696 - GW66697 - GW66698 - GW66781 - GW66782 - GW66783	Pour boîtes de fond	GW66685
Test du fil incandescent	850 °C	Adapté pour	Environnements sévères
Electrocod	2222	Résistance aux chocs à -20 °C	20 J

DIMENSIONS



SYMBOLE TECHNIQUE

IP

IP66

IK

> IK10

GWT

850 °C

NORMES ET HOMOLOGATIONS

