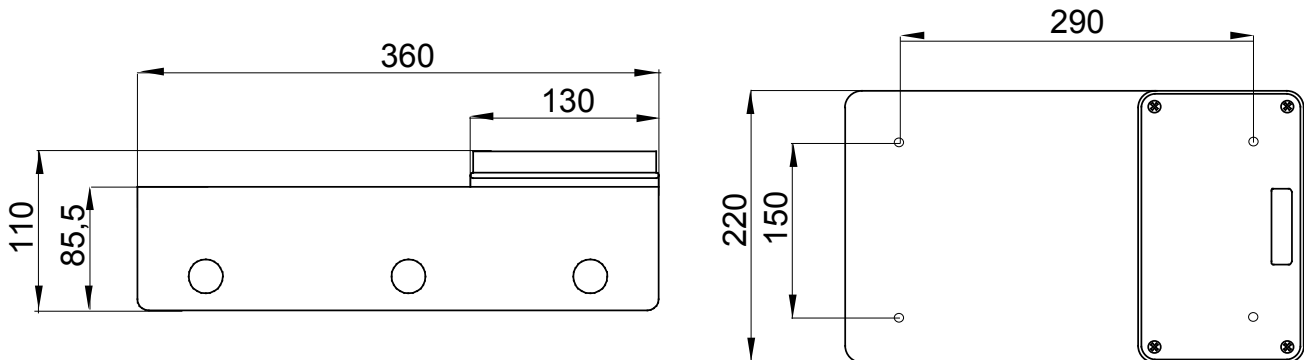




Entrate superiori	4xØ 23	Resistenza al filo incandescente	650 °C
N. prese IB alloggiabili	2	Grado di protezione	IP55
Resistenza agli urti	IK08	Entrate laterali	4xØ 23
Entrate inferiori	1xØ 29	Prese IB alloggiabili	16/32 A
Codice Electrocod	2221	Temp. min. installazione	-25°C

DIMENSIONALE



SIMBOLOGIA TECNICA

GWT

650 °C

IP

IP55

IK

IK08

MARCHI/APPROVAZIONI

