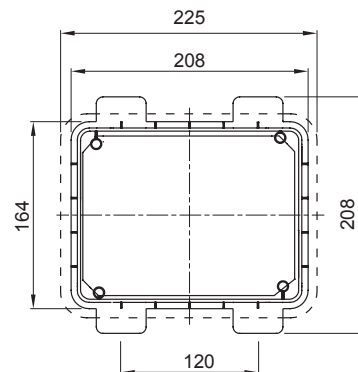
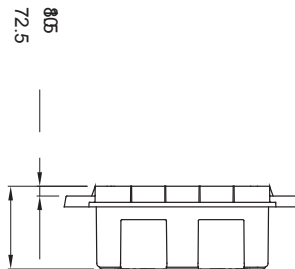
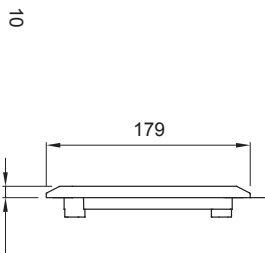




Per pareti	Cartongesso	Per prese 44 IB	16/32 A CBF
N. prese IB alloggiabili	1	Grado di protezione	IP44
Resistenza agli urti	IK08	Prese IB alloggiabili	16/32 A
Per prese	Orizzontali CBF	Codice Electrocod	2220
Glow wire test	850 °C (Fondo) - 650 °C (Cornice)	Foratura fondo	Mediante fresa multi-diametro
Temp. min. installazione	-15°C		

DIMENSIONALE



SIMBOLOGIA TECNICA

IP

IP44

IK

IK08

GWT

850 °C (Fondo) - 650 °C (Cornice)

MARCHI/APPROVAZIONI

