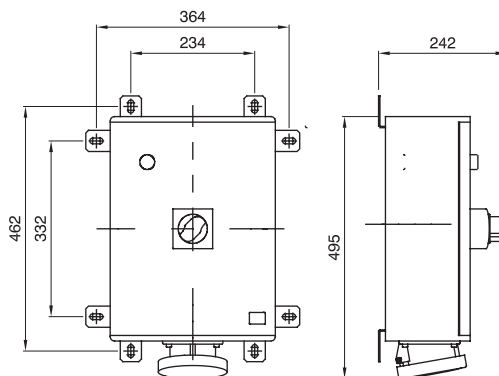




Gamme de prises industrielles en courant nominal 125A, conforme à la norme IEC 60309, avec verrouillage électrique et protection magnétothermique ou magnétothermique différentielle. L'enveloppe du coffret est réalisée en polyester haute performance renforcé de fibres de verre, une matière qui résiste aux rayons UV selon la norme EN 62208, aux impacts, à la chaleur et au feu. La robustesse et la résistance des produits permettent l'utilisation dans les environnements difficiles, en présence de conditions atmosphériques et chimiques les plus sévères.

| | | | |
|-------------------------------|-------------|--------------------------------|---|
| Type | Verticale | Thermopression avec bille | 200 °C |
| Résistance aux chocs à -20 °C | 20 J | Indice de protection | IP66 |
| Nombre de pôles | 3P+N+T | Résistance aux chocs | IK10 |
| Fréquence | 50/60 Hz | Capacité de serrage des bornes | 2,5-50 mm ² fils souples - 2,5-70 mm ² fils rigides |
| Température d'utilisation | -25 +40 °C | Protection | Magnétothermiques+différentiel |
| Electrocod | 2221 | Test du fil incandescent | 850 °C (Prise) - 960 °C (Enveloppe) |
| Coloris | Bleu | Organe de coupure | 125A 25 kA courbe C 30-3000 mA |
| Rated current InA (A) | 110 | Référence h | 9 |
| Tension nominale | 200 - 250 V | Type d'utilisation | Environnements sévères |

DIMENSIONS



SYMBOLE TECHNIQUE



IP
IP66

IK
IK10



GWT
850 °C (Prise) - 960 °C (Enveloppe)

NORMES ET HOMOLOGATIONS



GEWISS FRANCE SAS
ILIADE, 3 rue Christophe Colomb, 91300 Massy,
France
Tél : +33 (0) 1 64 86 80 80
Société soumise à la gestion et à la coordination de
Polifin S.p.A.

www.gewiss.com/fr/fr
gewiss-fr@gewiss.com
Dernière mise à jour 23/06/2026

Les caractéristiques, dimensions, dessins et images sont communiqués à titre purement informatif et peuvent faire l'objet de modification sans aucun préavis