

# Scheda Tecnica Prodotto

## GW66516

IB



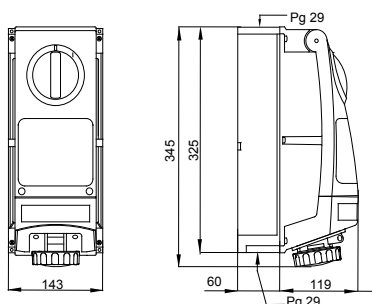
Gamma di prodotti costituita da prese di tipo industriale rispondente allo standard IEC 60309, con interblocco meccanico ad interruttore rotativo per applicazioni singole o in batteria su basi modulari. La robustezza dei prodotti e la loro resistenza ai principali agenti chimici ed atmosferici, unitamente all'elevato grado di protezione IP 66, ne consentono l'installazione in ambienti gravosi e laddove le condizioni sono critiche dal punto di vista atmosferico, chimico e meccanico (urti accidentali).

|                              |                  |                           |             |
|------------------------------|------------------|---------------------------|-------------|
| Tipologia                    | Verticale        | Termopressione con biglia | 80 °C       |
| Resistenza agli urti a -20°C | 20 J             | Grado di protezione       | IP66        |
| N. poli                      | 3P+T             | Resistenza agli urti      | > IK10      |
| Frequenza                    | 50/60 Hz         | Temperatura di utilizzo   | -25 +40 °C  |
| Protezione                   | NO (SBF)         | Con fondo                 | Si          |
| Codice Electrocod            | 2222             | Glow wire test            | 850 °C      |
| Colore                       | Blu              | Corrente nominale (A)     | 32          |
| Riferimento h                | 9                | Tensione nominale         | 200 - 250 V |
| Tipo di impiego              | Impieghi gravosi |                           |             |

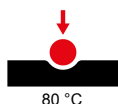
### COMPORAMENTO AGLI AGENTI CHIMICI ED ATMOSFERICI

| Soluzione salina | Acidi          |                     | Basi           |                     | Solventi   |            |                     |            | Olio minerale | Raggi UV   |
|------------------|----------------|---------------------|----------------|---------------------|------------|------------|---------------------|------------|---------------|------------|
|                  | Concentrati    | Diluiti             | Concentrate    | Diluite             | Esano      | Benzolo    | Acetone             | Alcool     |               |            |
| Resistente       | Non resistente | Resistenza limitata | Non resistente | Resistenza limitata | Resistente | Resistente | Resistenza limitata | Resistente | Resistente    | Resistente |

### DIMENSIONALE



### SIMBOLOGIA TECNICA



80 °C

IP

IP66

IK

> IK10

INSTALLAZIONE



-25 +40 °C

GWT

850 °C

### MARCHI/APPROVAZIONI



GEWISS S.p.A. Via Domenico Bosatelli 1  
24069 Cenate Sotto - Bergamo - Italy  
tel. +39 035 94 61 11 fax +39 035 94 69 09  
Società soggetta alla direzione e coordinamento di  
Polifin S.p.A

www.gewiss.com  
sat@gewiss.com  
aggiornamento del 18/06/2026

Dati, misure, disegni e foto sono riportati a mero titolo informativo.  
Potranno essere modificati in ogni momento.