

Scheda Tecnica Prodotto

GW66389

68 ASC



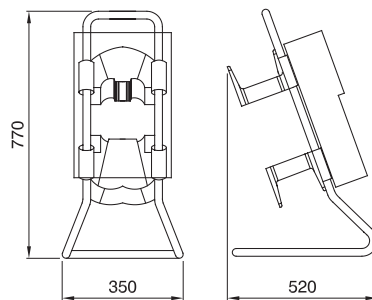
I quadretti terminali trasportabili tipo COMBIBLOC sono particolarmente indicati per l'alimentazione di utensili mobili ed attrezzature. Sono equipaggiati con supporto tubolare da pavimento in metallo giallo e 5 metri di cavo + spina per rendere semplice e comodo il posizionamento in cantiere.

Tipologia	COMBIBLOC ASC	Tipo quadro	Cablato
Dim. esterne BxHxP (mm)	320x360x95	Peso (kg)	11
Conformità normativa	EN 61439-4 (ASC)	Caratteristiche	Resistenza UV (EN 62208)
Grado di protezione	IP55	Resistenza agli urti	IK08
Glow wire test	650 °C	Termopressione con biglia	80 °C
Classe isolamento	II	Alimentazione	Spina mobile
N. poli	3P+N+T	Interruttore magnetotermico differenziale generale	Diff. 40A 4P 0,03A - Tipo AC
Protezione utenze	MT	Presse 2P+T 16A - IB	1
Presse 3P+N+T 16A - IB	1	Presse 3P+N+T 32A - IB	1
Lunghezza cavo	5 m	Dotazioni	Supporto da pavimento

COMPORAMENTO AGLI AGENTI CHIMICI ED ATMOSFERICI

Soluzione salina	Acidi		Basi		Solventi				Olio minerale	Raggi UV
	Concentrati	Diluiti	Concentrate	Diluite	Esano	Benzolo	Acetone	Alcool		
Resistenza limitata	Non resistente	Resistenza limitata	Resistenza limitata	Resistente	Resistente	Resistente	Resistente	Resistente	Resistente	Resistente

DIMENSIONALE



SIMBOLOGIA TECNICA



EN 61439-4 (ASC)



Resistenza UV (EN 62208)

IP

IP55

IK

IK08

GWT

650 °C



80 °C



II

MARCHI/APPROVAZIONI



GEWISS S.p.A. Via Domenico Bosatelli 1
24069 Cenate Sotto - Bergamo - Italy
tel. +39 035 94 61 11 fax +39 035 94 69 09
Società soggetta alla direzione e coordinamento di
Polifin S.p.A

www.gewiss.com
sat@gewiss.com
aggiornamento del 19/06/2026

Dati, misure, disegni e foto sono riportati a mero titolo informativo.
Potranno essere modificati in ogni momento.