



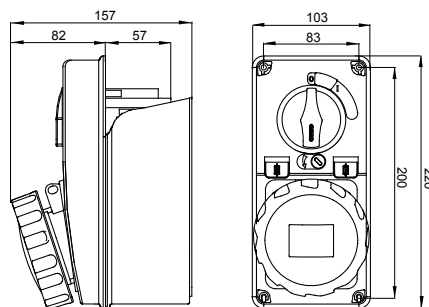
Prises fixes de type industriel conformes à la norme IEC 309, avec verrouillage mécanique par un commutateur qui permet la connexion et la déconnexion de la fiche uniquement en position ouvert (OFF) et la fermeture (ON) uniquement lorsque la fiche est insérée dans la prise. Large gamme composée de modèles avec commutateur rotatif, porte-fusible, AUTOMATIKA avec disjoncteur courbe C 6kA intégré et version avec transformateur de sécurité. Grande polyvalence dans les applications avec les possibilités de montage sur boîtier en saillie, boîte d'encastrement et coffrets des séries 68-Q DIN et Q-MC.

Type de fusible	Ø 10,3x38 mm	Type	Verticale
Pouvoir de coupure fusibles	> 50 kA	Thermopression avec bille	125 °C (Socle de prise IB) - 80 °C (boîtier saillie)
Tension nominale d'isolation (Ui)	500 V	Indice de protection	IP67
Nombre de pôles	3P+N+T	Résistance aux chocs	IK08
Fréquence	50/60 Hz	Température d'utilisation	-25 +40 °C
Protection	Base porte-fusibles (CBF)	Avec fond	Oui
Electrocod	2222	Test du fil incandescent	850 °C (Socle de prise IB) - 650 °C (boîtier saillie)
Coloris	Rouge	Courant nominal de court-circuit (Icc)	10 kA
Poids	Max. 1,1 Kg	Courant nominal (In) prise IB	27 A
Tension nominale tenue à l'impulsion (Uimp)	4 kV	Courant nominal (A)	32
Référence h	6	Tension nominale	380 - 415 V

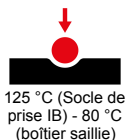
RÉACTION AUX AGENTS CHIMIQUES ET ATMOSPHÉRIQUES

Solution saline	Acides		Bases		Solvants				Huile minérale	Rayones UV
	Concentrés	Dilués	Concentrés	Dilués	Hexane	Benzène	Acétone	Alcool éthylique		
Résistant	Non résistant	Résistance limitée	Résistance limitée	Résistance limitée	Résistance limitée	Non résistant	Non résistant	Résistance limitée	Résistance limitée	Résistant

DIMENSIONS



SYMBOLE TECHNIQUE



IP
IP67

IK
IK08



GWT

850 °C (Socle de prise IB) - 650 °C (boîtier saillie)

NORMES ET HOMOLOGATIONS



GEWISS FRANCE SAS
ILIADE, 3 rue Christophe Colomb, 91300 Massy,
France
Tél : +33 (0) 1 64 86 80 80
Société soumise à la gestion et à la coordination de
Polifin S.p.A.

www.gewiss.com/fr/fr
gewiss-fr@gewiss.com
Dernière mise à jour 22/06/2026

Les caractéristiques, dimensions, dessins et images sont communiqués à titre purement informatif et peuvent faire l'objet de modification sans aucun préavis