



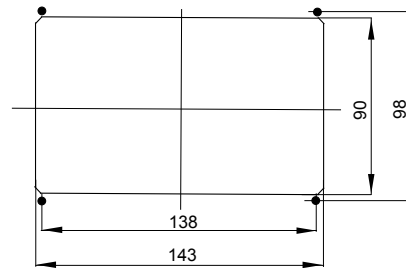
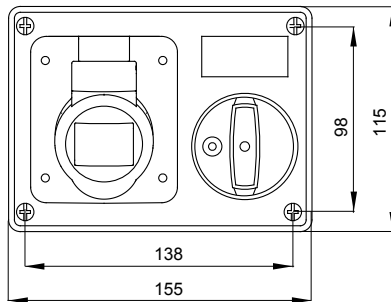
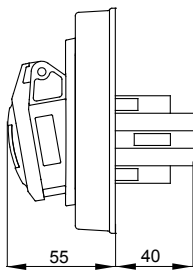
Prises fixes de type industriel conformes à la norme IEC 309, avec verrouillage mécanique par un commutateur qui permet la connexion et la déconnexion de la fiche uniquement en position ouvert (OFF) et la fermeture (ON) uniquement lorsque la fiche est insérée dans la prise. Large gamme composée de modèles avec commutateur rotatif, porte-fusible, AUTOMATIKA avec disjoncteur courbe C 6kA intégré et version avec transformateur de sécurité. Grande polyvalence dans les applications avec les possibilités de montage sur boîtier en saillie, boîte d'encastrement et coffrets des séries 68-Q DIN et Q-MC.

Type	Horizontale	Thermopression avec bille	125 °C
Indice de protection	IP44	Nombre de pôles	3P+T
Résistance aux chocs	IK08	Fréquence	50/60 Hz
Température d'utilisation	-25 +40 °C	Protection	Non (SBF)
Avec fond	Non	Electrocod	2220
Test du fil incandescent	850 °C (parties actives) - 650 °C (parties passives)	Coloris	Noir
Courant nominal (A)	16	Référence h	7
Tension nominale	480 - 500 V		

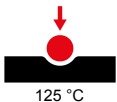
#### RÉACTION AUX AGENTS CHIMIQUES ET ATMOSPHÉRIQUES

Solution saline	Acides		Bases		Solvants				Huile minérale	Rayones UV
	Concentrés	Dilués	Concentrés	Dilués	Hexane	Benzène	Acétone	Alcool éthylique		
Résistant	Non résistant	Résistance limitée	Résistance limitée	Résistance limitée	Résistance limitée	Non résistant	Non résistant	Résistance limitée	Résistance limitée	Résistant

#### DIMENSIONS

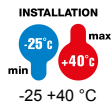


#### SYMBOLE TECHNIQUE



IP  
IP44

IK  
IK08



GWT

850 °C (parties actives) - 650 °C (parties passives)

#### NORMES ET HOMOLOGATIONS



GEWISS FRANCE SAS  
ILIADE, 3 rue Christophe Colomb, 91300 Massy,  
France  
Tél : +33 (0) 1 64 86 80 80  
Société soumise à la gestion et à la coordination de  
Polifin S.p.A.

[www.gewiss.com/fr/fr](http://www.gewiss.com/fr/fr)  
[gewiss-fr@gewiss.com](mailto:gewiss-fr@gewiss.com)  
Dernière mise à jour 22/06/2026

Les caractéristiques, dimensions, dessins et images sont communiqués à titre purement informatif et peuvent faire l'objet de modification sans aucun préavis