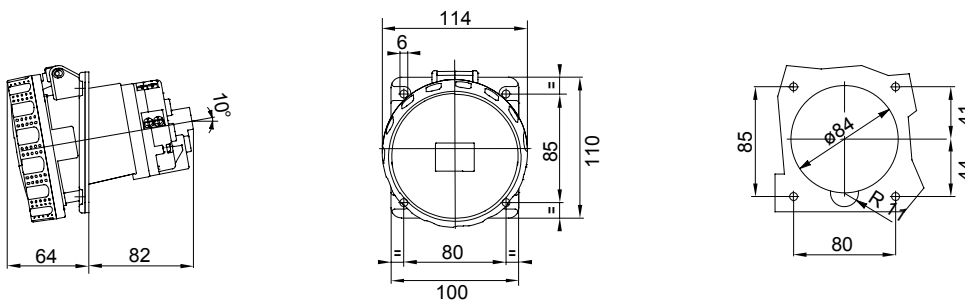




Gamma di prese e spine IEC 309 HP rispondenti alle Norme internazionali IEC 60309-1 ed IEC 60309-2 recepite a livello europeo come EN 60309-1 ed EN 60309-2. Questa gamma amplia l'offerta GEWISS di spine mobili, prese mobili e da incasso per correnti da 16 a 125A con gradi di protezione IP44/IP54 e fino a IP66/IP67/IP68/IP69 per assicurare una protezione totale in tutte le possibili applicazioni. I tecnopolimeri e gli spessori utilizzati per le parti in materiale isolante garantiscono una elevata resistenza meccanica ed agli agenti chimici. Gli alveoli e gli spinotti delle prese e spine IEC 309 HP sono di serie trattati superficialmente con nichelatura per assicurare la massima protezione contro la corrosione, l'ossidazione e l'abrasione. Tutte le minuterie metalliche esterne delle prese e spine IEC 309 HP sono realizzate in acciaio inox (inserti metallici filettati per accoppiamento corpo-impugnatura delle versioni 63-125A realizzati in ottone).

Colore	Nero	Corrente nominale (A)	63
Grado di protezione	IP66/IP67	N. poli	3P+T
Resistenza agli urti	IK09	Riferimento h	5
Dimensioni flangia (mm)	110x100	Tipologia	Preso fissa da incasso 10°
Tensione nominale	600 - 690 V	Frequenza	50/60 Hz
Capacità serraggio morsetti	6-16 mm ² cavi flessibili - 6-25 mm ² cavi rigidi	Temperatura di utilizzo	-25 +55 °C
Tipo cablaggio	A mantello	Tipo Materiale	Halogen free secondo norma EN 60754-2
Codice Electrocod	2211	Glow wire test	850 °C (Parti attive) - 650 °C (Parti passive)
N. Manovre complessive	> 2000	Potere d'interruzione a 1,1 Un	79 A
Resistenza di isolamento	> 10 MΩ	Termopressione con biglia	125 °C (Parti attive) - 80 °C (Parti passive)

DIMENSIONALE



SIMBOLOGIA TECNICA

IP66/IP67

IK09

-25 +55 °C



A mantello

GWT

850 °C (Parti attive) - 125 °C (Parti attive) -
650 °C (Parti passive) - 80 °C (Parti passive)



Halogen free
secondo norma EN
60754-2

MARCHI/APPROVAZIONI



GEWISS S.p.A. Via Domenico Bosatelli 1
24069 Cenate Sotto - Bergamo - Italy
tel. +39 035 94 61 11 fax +39 035 94 69 09
Società soggetta alla direzione e coordinamento di
Polifin S.p.A

www.gewiss.com
sat@gewiss.com
aggiornamento del 27/06/2026

Dati, misure, disegni e foto sono riportati a mero
titolo informativo.
Potranno essere modificati in ogni momento.